

## Wired infrared 2 beams perimeter detector



no intruding  
no across



### • Parameter

SMQT®

Ürün adı	Outdoor su geçirmez Işın sensörü
Model numarası	ABT
Çalışma gerilimi	13.8 ~ 24VDC 11 ~ 28VAC
işletim akımı	40-65mA
Gösterge hızı	50 ~ 700m / sec
Anti-yıkım çıktısı	NC
Çevre sıcaklığı	-20 °C ~ + 50 °C
alarm çıkışı	NO / NC
Seviye ayarı	180 ° ± 90 °
Vertical ayarlama	10 ° ±
Renk	Siyah
Malzeme	PC reçine

### • Introduction

SMQT®

# PRODUCT PICTURE

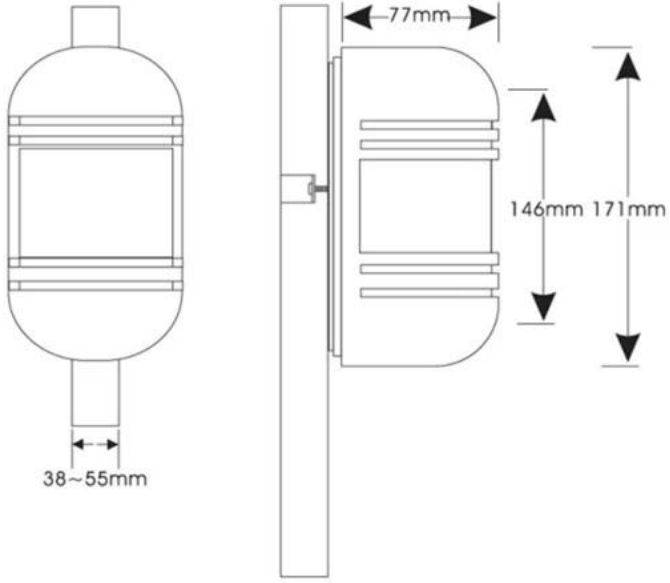


Kızılötesi ışın bariyer hareket dedektörü alarm sistemi ile kızılötesi çit

dedektörü çalışması gibi çit kullanılır.

## •Dimension

SMQT®



## •Feature

SMQT®

# PRODUCT FEATURE



Sealed integration structure is able to work in the harsh environment

Automatically regulate to confront with fog or inclement weather

Sensitivity (AGC circuit)

easily adjust and calibrate the horizontal/vertical optional angle

Built-in integrated optical telescopes, anti-jamming jacket

Anti-lighting circuit designed

High-power infrared receiver on the tubes, low-power digital

---

• *Packaging & shipping*

SMQT





● *Office show*

SMQT®



● *Exhibition*

SMQT®

2011 Brazil Fair



2012 Shenyang Fair



2013 Jinan Fair



2013 Shenzhen Fair



.....



2012 Shenyang Fair



2013 Shenyang Fair



2013 Shenzhen Fair



2015 Shenzhen Fair