

model	ABE
tespit mesafesi	Kapalı: 150m 300m 450m 600m 750m Açık: 50m 100m 150m 200m 250m (isteğe bağlı)
çalışma gerilimi	13.8 ~ 24VDC 11 ~ 28VAC
işletim akımı	40-65mA
gösterge hızı	50 ~ 700m / sec
Anti-yıkım çıktısı	NC
Çevre sıcaklığı	-20°C~ + 50 °C
alarm çıkışı	NO / NC
Seviye ayarı	180 ° ± 90 °
Vertocal ayarlama	10 ° ±
renk	siyah
malzeme	PC reçine

3 ile kızılötesi ışın hareket dedektörü uzun mesafe sensor.This kızılötesi çit dedektörü su geçirmez kirişler.

Fotoelektrik sensörler kızılötesi lazer ışını için apartman döndü.O için su geçirmez güvenlik kızılötesi ışınları eviniz için güvenlik olmasıdır.

Mühürlü entegrasyon yapısı karma ortamında çalışmak için yeteneği vardır.

sis veya sert hava ile karşılaşan, dedektör hassasiyeti otomatik olarak (AGC devresi) düzenler.

Kolay ayarlamak ve yatay / dikey optik açı kalibre etmek için.

Dahili entegre optik teleskoplar, profesyonel anti-parazit ceket kullanın.

Anti-yıldırım devre tasarımı.

Yüksek güç kızılötesi alıcı tüpleri, düşük güç dijital.



inside zone of the sensor



inside of the sensor



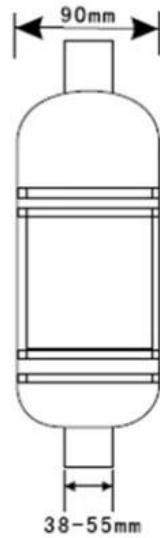
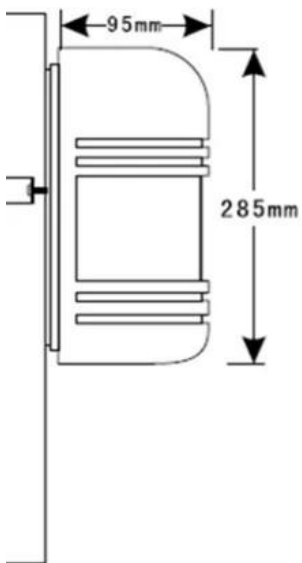
3 beams sensor



pairs of the sensor

● Dimesion Picture

SMOT

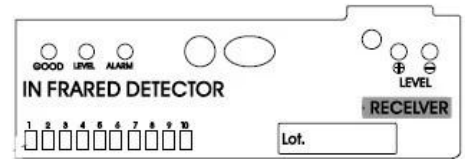
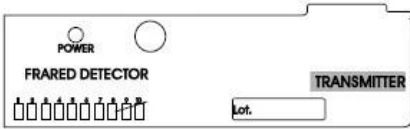
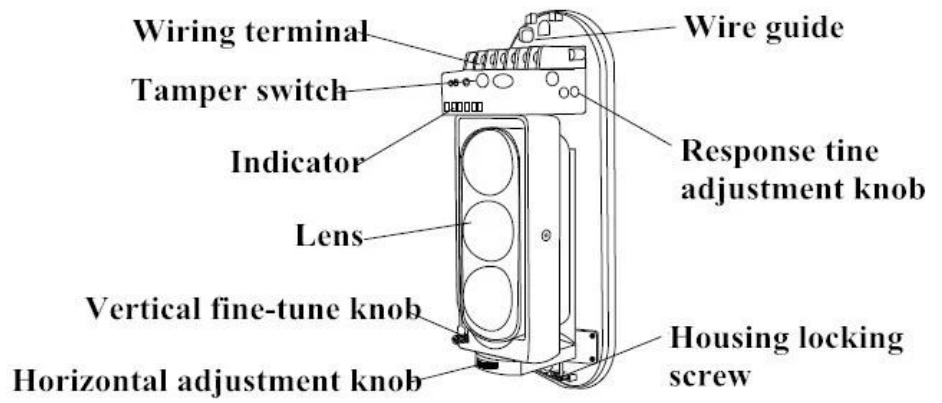
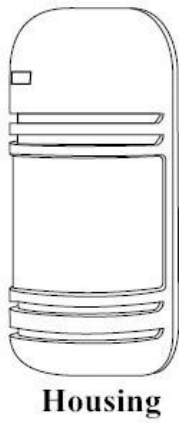




Optional Bracket Accessories: T Bracket

T-200 T-100
200×120mm 100×120mm





Office



Exhibitions



2011 Brazil Fair



2012 Shenyang Fair



2013 Jinan Fair



2013 Shenzhen Fair



2012 Shenyang Fair



2013 Shenyang Fair



2013 Shenzhen Fair



2015 Shenzhen Fair



.....