

## Access control switch power supply

AC 110V~220V input  
DC 12V, 5A output

**SMQT**



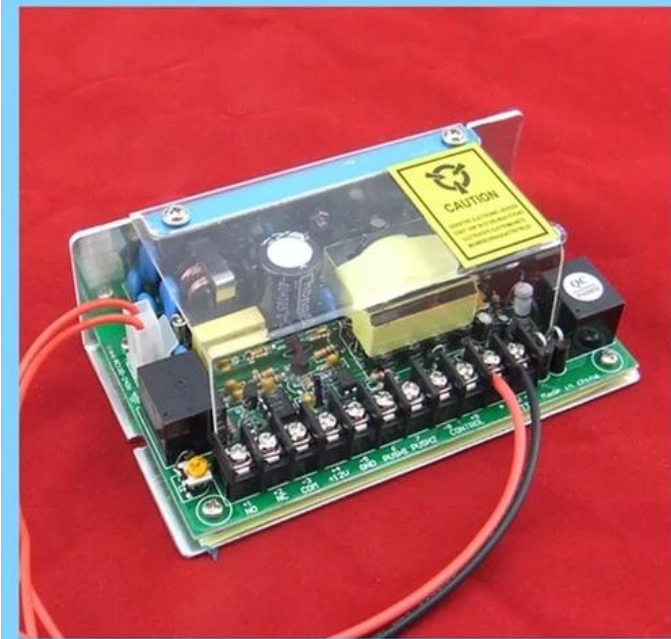
### • *Parameter*

**SMQT**

Parametre	
Ürün isim	Özlü Erişim kontrol sistemi için erişim kontrolü Güç Kaynağı
model	EA-32A
boyut	120 × 96 × 38 (mm)
Giriş Voltaj	AC110V-220V
Giriş Sıklık	50-60Hz
Çıktı Voltaj	12V DC
Çıkışı akım	5A
Koruma	Gömme çıkış kısa circuit ve aşırı korumaları
Renk	gri, yeşil
İçin uygun	Erişim kontrol sysetm
çevre Isısı	-20 °C ~ 61 °C
Net ağırlık	0.32kg

### • *Introduction*

**SMQT**







*Concise access control switch power supply*

*AC110V~240V input voltage*

*50~60Hz input frequency*

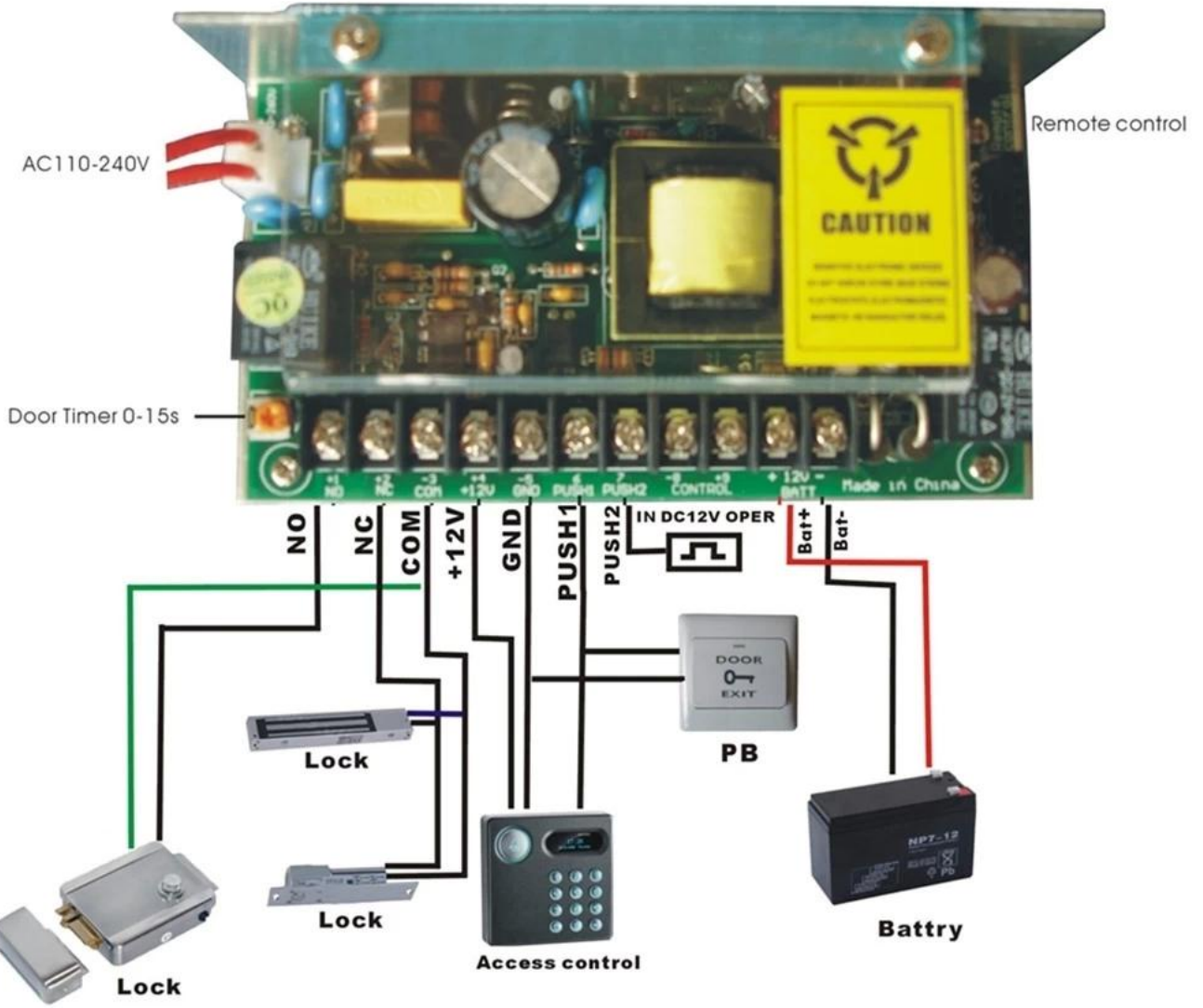
*DC 12V,5A output*

*Double side PC board,pure copper transformer*

*2 years quality warranty, welcoem OEM*

## • Application

SMQT®



## • Packaging & shipping

SMQT®

### Ambalaj listesi

Ürün adı	EA-32A Erişim kontrol sistemi için Muhtasar Erişim kontrol Güç Kaynağı
Adet	karton başına 41 adet
Karton boyutu	45 * 32 * 32 (cm)
Ağırlık	15kg



WE LOGISTICS



## • Office show

SMQT



## • Exhibition

SMQT

2011 Brazil Fair



2012 Shenyang Fair



2013 Jinan Fair



2013 Shenzhen Fair



2012 Shenyang Fair



2013 Shenyang Fair



2013 Shenzhen Fair



2015 Shenzhen Fair



.....