

● Parameter

SMQT

Ürün boyutu	90L * 65W * 25.5H (mm)
Harici güç kaynağı	DC9V
arayüz Özellikleri	EIA / TIA RS-232C, RS-485 / RS-422 standardı ile uyumlu arabirim
Elektrik Arayüz	RS-232C arabirim DB9 dişi konnektör portu, RS-422 / RS-485 arabirimi DB9 dişi konnektör ve altı terminalleri ile donatılmış
Aktarım hızı	300-115.2KBPS
sinyal göstergesi	Üç sinyal TXD RXD GÜÇ ışıkları
iletim ortamı	Korumalı çift bükümlü tel
koruma sınıfı	RS-232 arabirimi koruma 15KVESD ±, RS-422 / RS-485 arabirimi hattı yıldırım dalgalanma koruması başına 600W
İzolasyon	3500VRMS
izolasyon Gerilimi	sürekli 500VDC
çevre	% 95,% 5
Çalışma sıcaklığı	0 °C ~ 50 °C

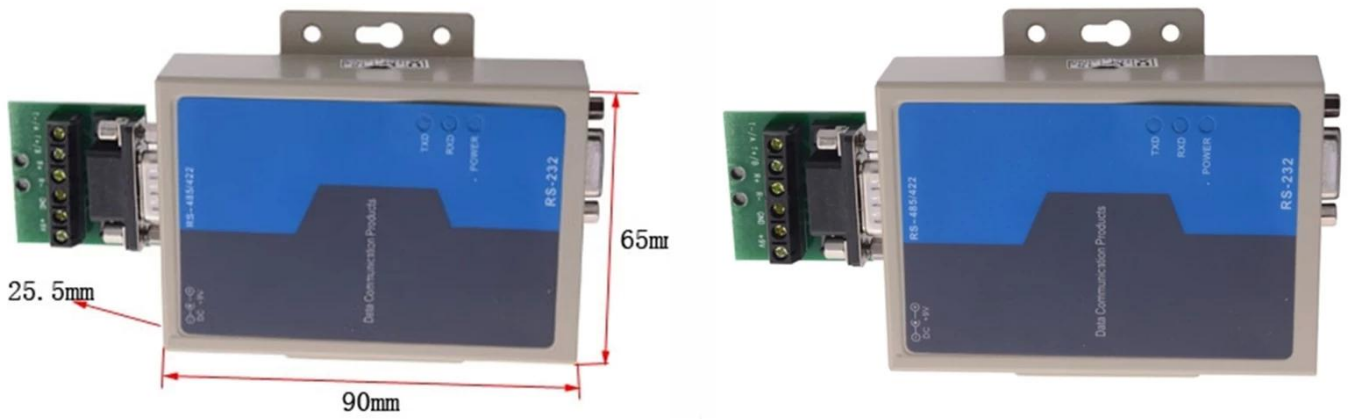
● Features

SMQT

- RS-232, RS-485, TIA / EIA standardı ile uyumlu 1.
- otomatik gönderme / (RTS) dış akış kontrol sinyalleri olmadan veri almak
- Aktarım hızı: 300M için 115.2kbps
38.4kbps için 2.4km
5 km.lik 9600BPS
- 32 RS-485 veya RS-422 arayüz aygıtları bağlamak mümkün
- Güç ve veri akış göstergesi renk, başarısızlık noktası tespit edilebilir
- Çalışma modu: asenkron yarı çift yönlü (RS-485) veya asenkron tam dubleks (RS-422)
Üniversal, herhangi bir atlama ayarları
- optik izolasyon (yalıtım gerilimi 2.5KVrms / 500VDC yalıtım), RS-485/422 hat yıldırımdan korunma ve önleme vardı girişim başına 600W sağlamak
- Elektrik Arayüz: RS-232C arayüzleri DB25 dişi konnektör, RS-485/422 arabirimi 4-bitlik terminal bloğu ve RJ-11 Zuo
- İletim medya: çift bükümlü veya korumalı kablo
- Boyutlar: 75mmX55mmX18mm
- çevre 11. Kullanım: 95% 5 ila% -25 °C 70 °C, bağıl nem
- Güç kaynağı: 9VDC / 200mA (özel dahili güç regülatörü modülü)
- Tüm iletişim yazılımları, tak ve çalıştır için de geçerlidir
- Destek DOS / Win95 / Win98 / Win2000 / NT / XP / Vista / Linux, vb

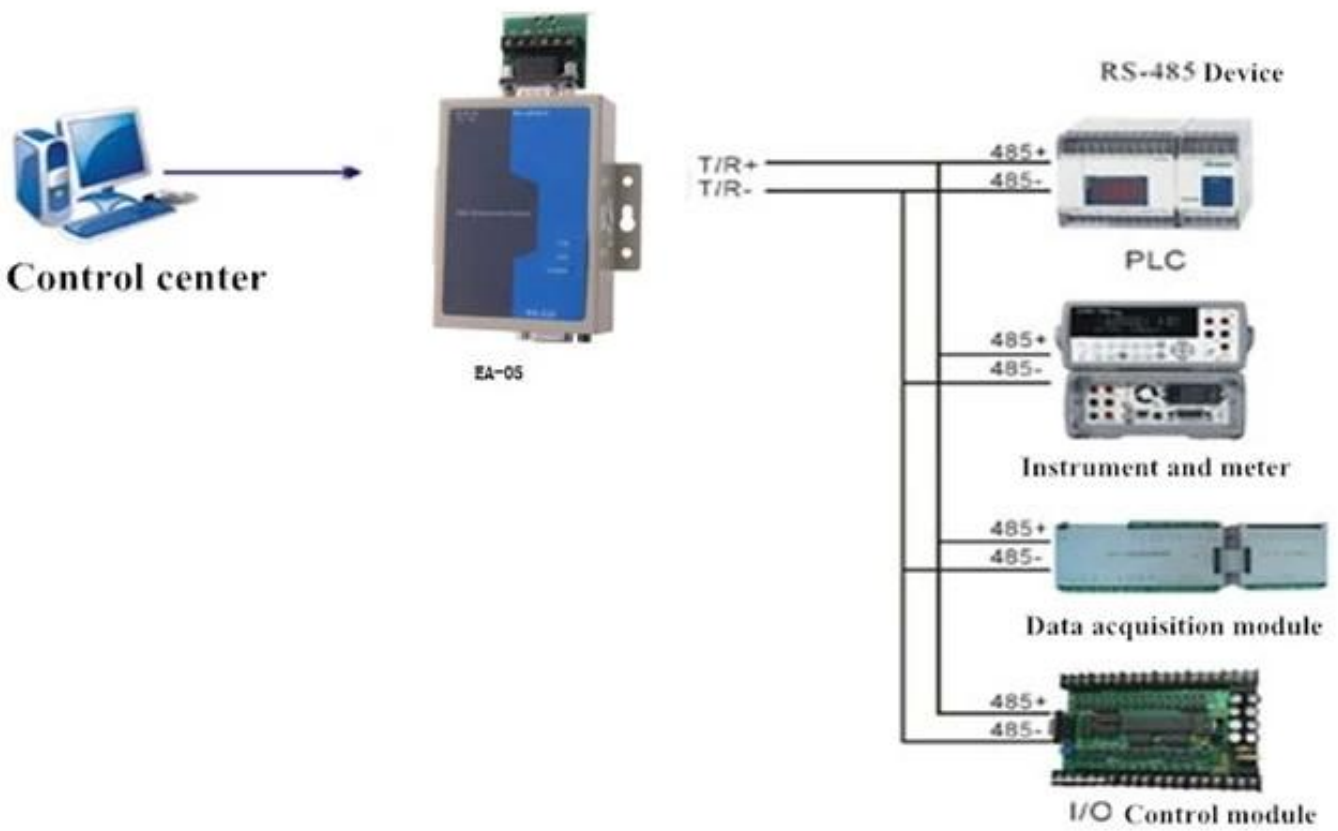
● Dimesion Picture

SMQT



● Installations

SMOT



● Packing list

SMOT



paketlenme listesi

Adet	20 adet / CTN
Ambalaj Özellikleri	42.8L * 36.6W * 29.8H (cm)
Ambalaj ağırlığı	13.22Kg

Office

SMQT®



Exhibitions

SMQT®

2011 Brazil Fair



2012 Shenyang Fair



2013 Jinan Fair



2013 Shenzhen Fair



.....



2012 Shenyang Fair



2013 Shenyang Fair



2013 Shenzhen Fair



2015 Shenzhen Fair