

● Parameter

SMQT

ürün parametre	parametre Açıklama
Ana gövdenin boyut	L180xW40xH63mm
doormax genişliği	950mm
Kapı max Ağırlığı	45-60kg
Ack-çek Fonksiyonu	YOK HAYIR
Max açık açılı	180
Kapama Hız Ayarı	Spee1: 180 ° -15 °; Speed2: 15 ° -0 °
uygulanabilir sıcaklığı	-20 °C -45 °C
uygulanabilirlik	Sol açık veya sağ açık kapı
Geçti dayanıklılık testi	1.000.000 döngüleri
Ağırlık	1.5kg

● Introduction

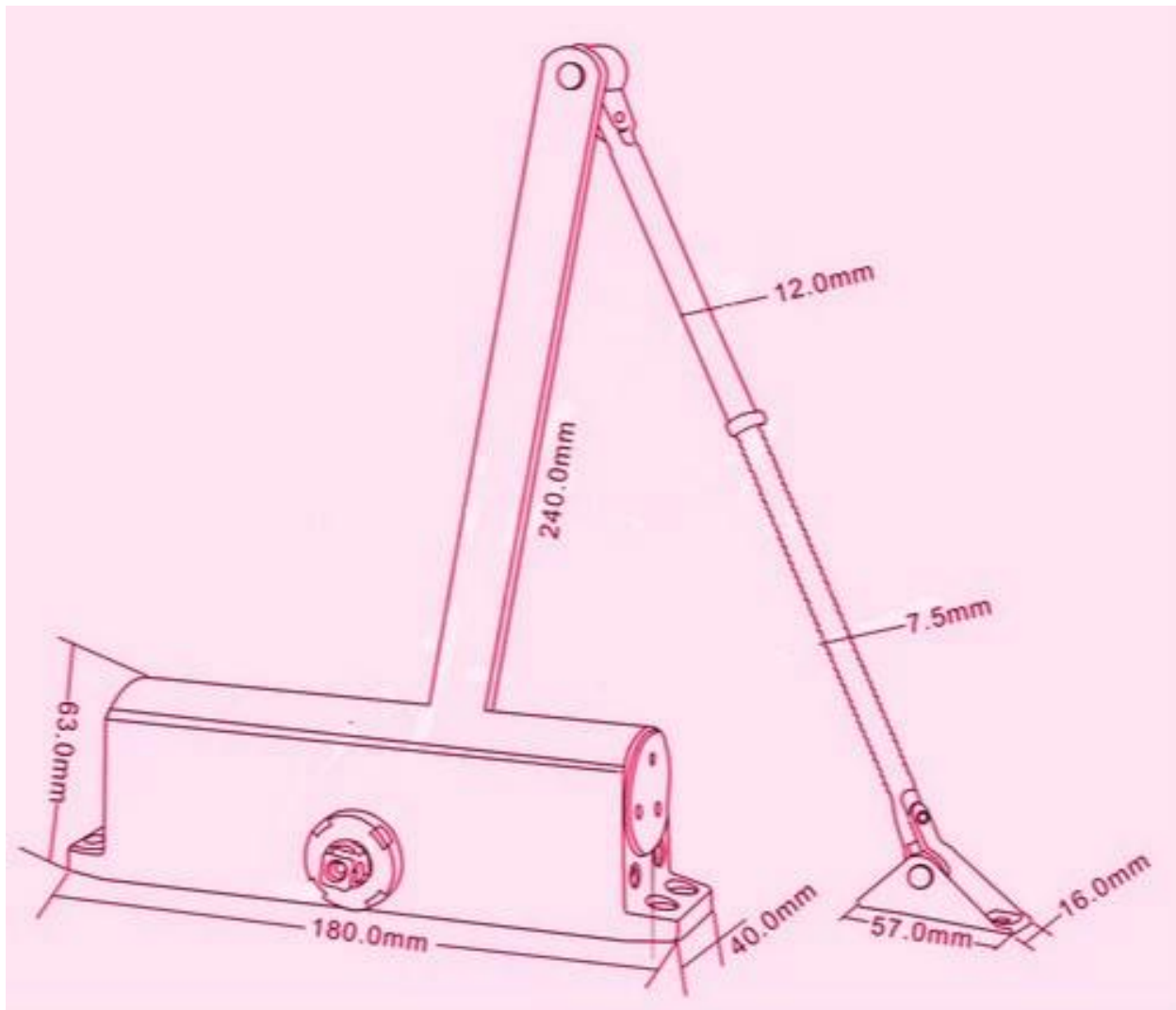
SMQT

yakın kapı tek açılışı ile kapı kanadı üstünde yüklü, ahşap kapı, çelik kapı ve yangın kapısı için geçerlidir.

Maksimum 950mmi kapı genişliği ve 40-65kg kapı ağırlığı ile tek kapı applicable.

● Dimesion Picture

SMQT



● Packing list

SMQT

Miktar / CTN	10
Demision (L x W x H) (cm)	56 * 34 * 18
Brüt Ağırlık (kg) / CTN	17.0

● Office

SMQT



● Exhibitions

SMQT

2011 Brazil Fair



2012 Shenyang Fair



2013 Jiaozuo Fair



2013 Shenzhen Fair



2012 Shenyang Fair



2013 Shenyang Fair



2013 Shenzhen Fair



2015 Shenzhen Fair