

● Parameter

SMQT®

ürün parametre	parametre Açıklama
Ana gövdenin boyut	206Lx44.5Wx68H (mm)
doormax genişliği	1050mm
Kapı max Ağırlığı	60-85kg
Ack-çek Fonksiyonu	YOK HAYIR
Max açık açılı	180
Kapama Hız Ayarı	Spee1: 180 ° -15 ° ; Speed2: 15 ° -0 °
uygulanabilir sıcaklığı	-20 °C -45 °C
uygulanabilirlik	Sol açık veya sağ açık kapı
Geçti dayanıklılık testi	1.000.000 döngüleri
Ağırlık	2kg

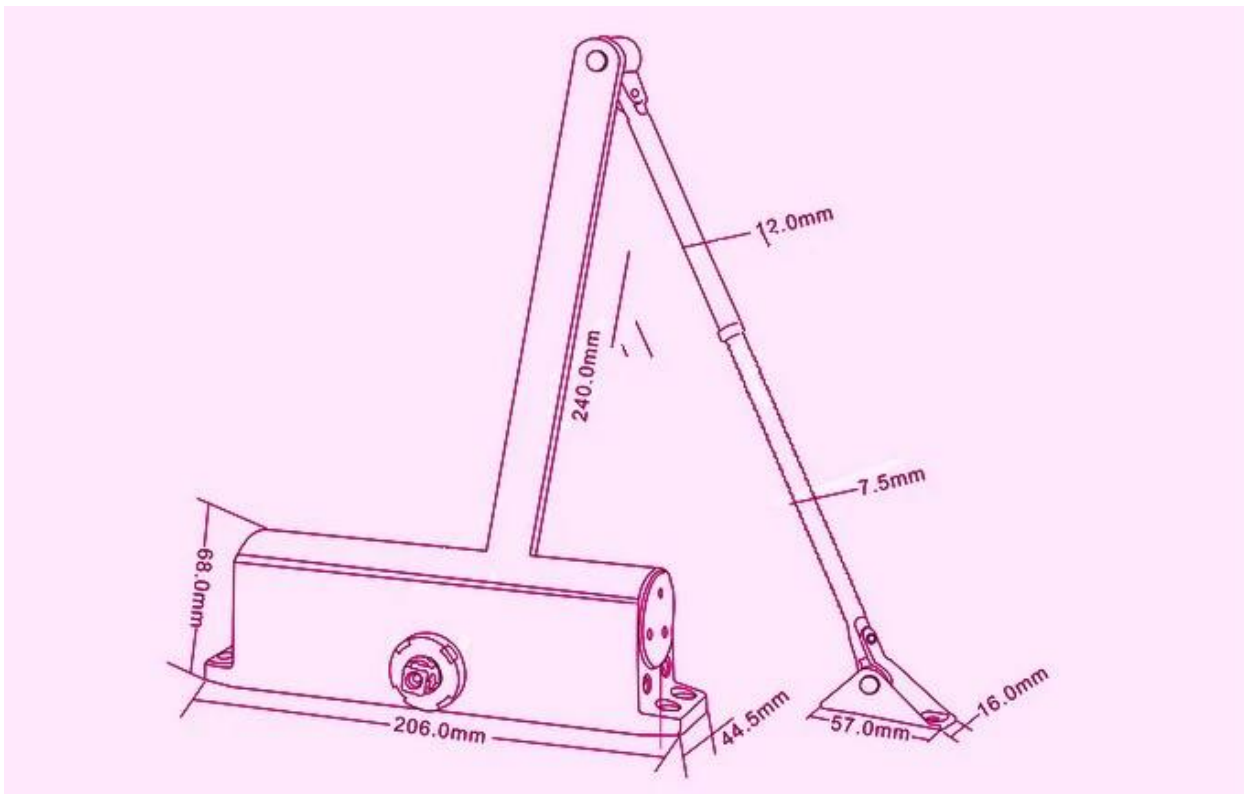
● Introduction

SMQT®

yakın kapı tek açılışı ile kapı kanadı üstünde yüklü, ahşap kapı, çelik kapı ve yangın kapısı için geçerlidir. Maksimum 1050mm kapı genişliği ve 60-85kg kapı ağırlığı ile tek kapı applicable.

● Dimesion Picture

SMQT®



● Packing list

SMQT

Miktar / CTN	10
Demision (L x W x H) (cm)	56 * 34 * 18
Brüt Ağırlık (kg) / CTN	17.0

● Office

SMQT



● Exhibitions

SMQT

2011 Brazil Fair



2012 Shenyang Fair



2013 Jinan Fair



2013 Shenzhen Fair



2012 Shenyang Fair



2013 Shenyang Fair



2013 Shenzhen Fair



2015 Shenzhen Fair