

## WG çıkışı ile Sert Ortam için Metal IP67 13.56MHz / 125Khz Erişim Denetleyicisi Tuş Takımı



### MQ-806'nın ana parametresi

Ürün adı:	IP67 Su Geçirmez Metal Tuş Takımı Erişim Kontrolü / 5000 kullanıcı kapasiteli Tek Kapı için Wiegand Okuyucu	
Model:	<b>MQ-806C</b>	<b>MQ-806D</b>
RFID frekansı:	<b>IC (13.56Mhz)</b>	<b>ID (125Khz)</b>
Okuma mesafesi:	0 ~ 3 cm	
Kullanıcı kapasitesi:	<b>5000</b>	
Güç kaynağı:	DC 12V	
Çalışma modu:	<b>Erişim kontrol modu / WG kart okuyucu modu (ayarlanabilir)</b>	
Çalışma akımı:	≤200mA	
Statik akım:	≤150mA	
Kapı açık zamanı:	0 ° 99s (ayarlanabilir)	
Çalışma sıcaklığı:	-20 °C ~ 60 °C	
Çalışma nemi:	~ 80% 20%	
Depolama sıcaklığı:	-20 °C ~ 60 °C	
Boyut:	<b>120x80x22mm (hata ± 3mm)</b>	
Renk:	Gümüş	
Ağırlık:	0.458kg	

## MQ-806'nın özellikleri nelerdir?

### Size



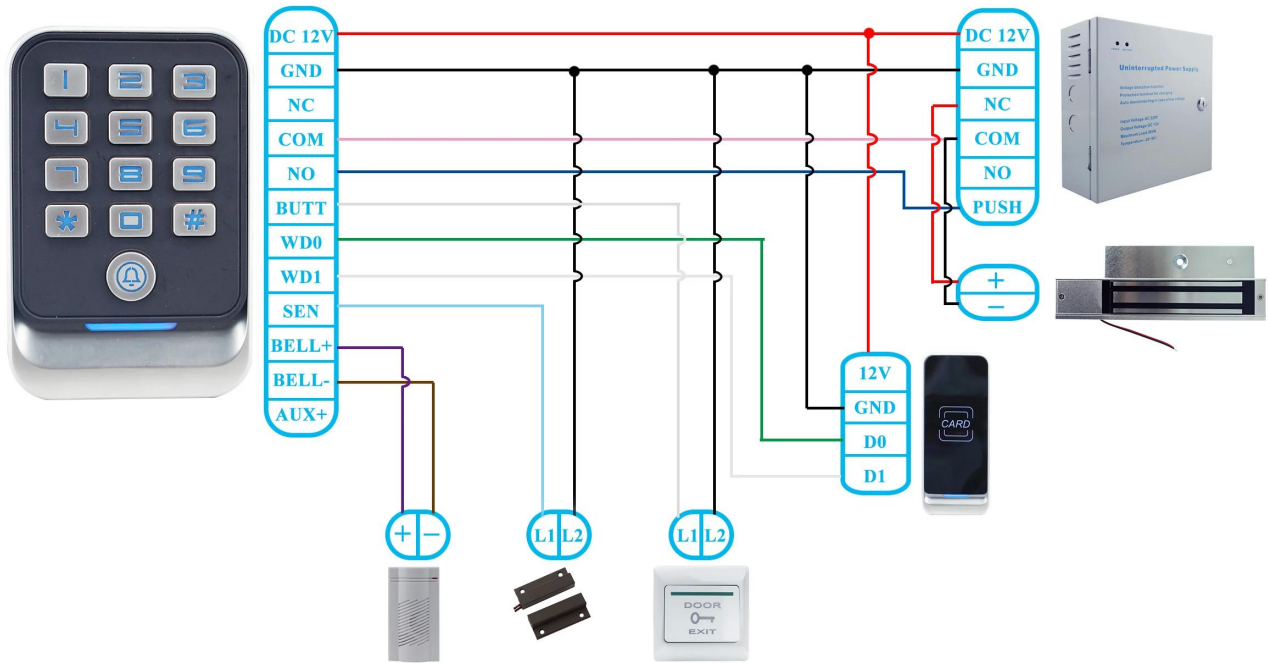
:mm

### Appearance

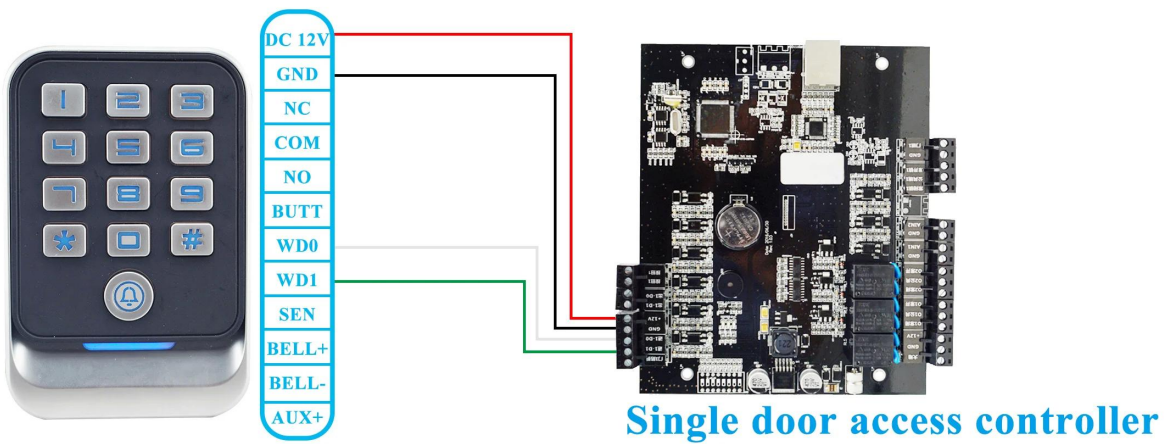


# Wire diagram

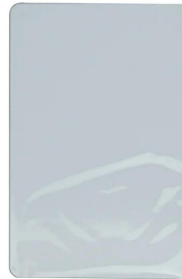
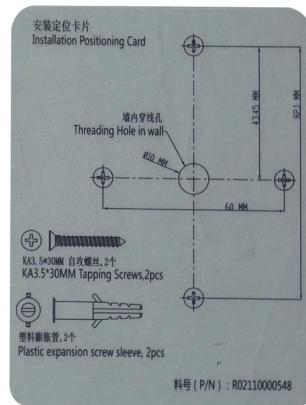
## Access control mode:



## Card reader mode:



# Package list



**Diğer seçim hakkında nasıl?**

