

## Mini boy kapı penceresi hareket boşluğu manyetik dedektör sensörü



### EB-134'İN ANA PARAMETRESİ

<b>Ürün adı:</b>	Mini boy kapı penceresi hareket boşluğu manyetik dedektör sensörü
<b>Model numarası:</b>	EB-134
<b>Çalışma gerilimi:</b>	Max DC 100
<b>Çalışma akımı:</b>	Maksimum 0.5A
<b>Güç tüketimi:</b>	10W
<b>Arayüz portu:</b>	NC / COM
<b>İndüksiyon aralığı:</b>	20 ~ 30 mm
<b>Boyut:</b>	Reed kısmı: 23 * 14 * 7.5 (mm) Mıknatıs parçası: 23 * 14 * 7.5 (mm)
<b>İçin uygun:</b>	<b>Her türlü kapı geçiş kontrol sistemi ve hırsız alarm sistemi</b>
<b>Malzeme:</b>	ABS muhafazası + PCB kartı + Reed anahtarı
<b>Konut rengi:</b>	Beyaz / Kahverengi (isteğe bağlı)
<b>Ağırlık:</b>	Birim: 12g Torba başına 20 çift, torba ağırlığı başına 220g
<b>Garanti:</b>	2 yıl garanti

OEM:

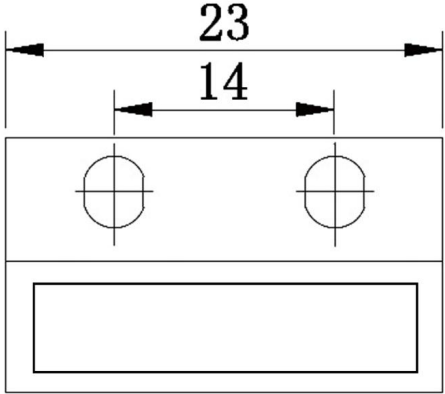
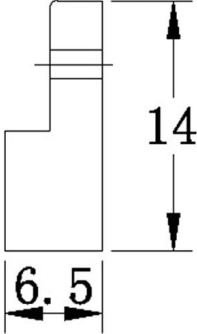
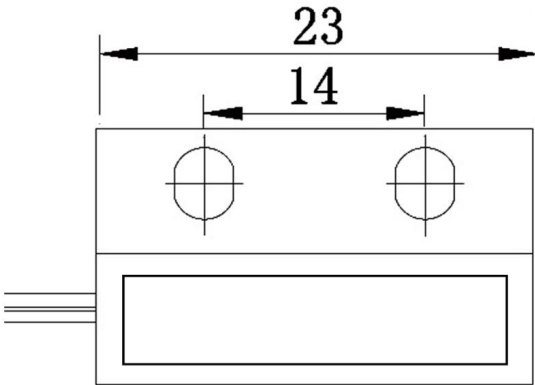
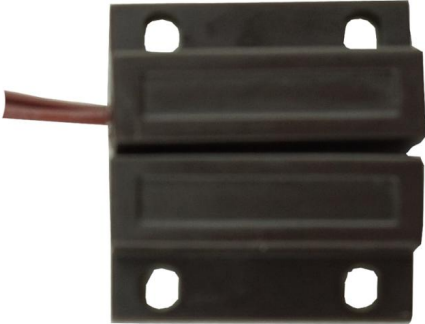
Hoşgeldin oem

**EB-134'S ÖZELLİK GÖSTERİSİ**

**2 Color optional**



**Size**



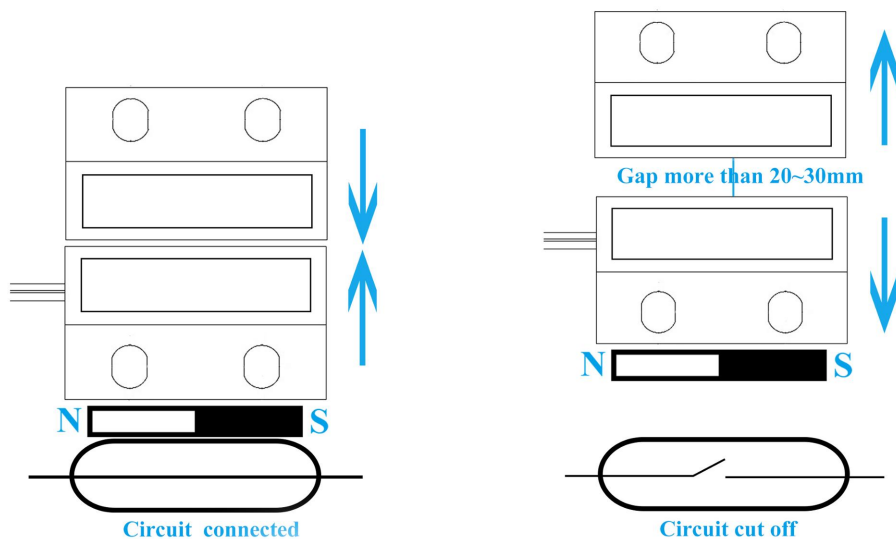
mm



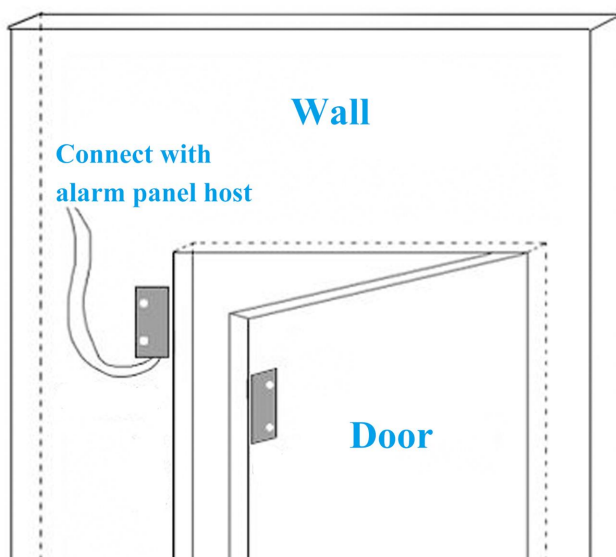




## NC mode working principle



## Installation



## Packaging



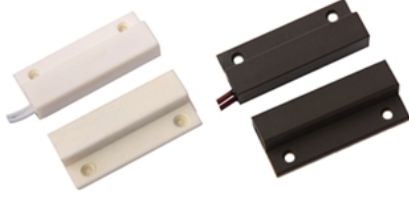
20 pairs per bag

## DİĞER SEÇİM HAKKINDA NASIL?

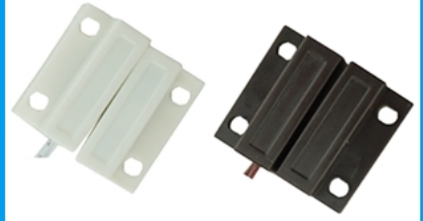
**SMQT**  
铭汗科技



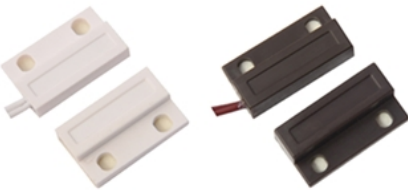
**SMQT**  
铭汗科技



**SMQT**  
铭汗科技



**SMQT**  
铭汗科技



**SMQT**  
铭汗科技



**SMQT**  
铭汗科技



**SMQT**  
铭汗科技



**SMQT**  
铭汗科技



**SMQT**  
铭汗科技

