

mô hình	ABE
khoảng cách phát hiện	Trong nhà: 150m 300m 450m 600m 750m Ngoài trời: 50m 100m 150m 200m 250m (tùy chọn)
điện áp hoạt động	13,8 ~ 24VDC 11 ~ 28VAC
điều hành hiện tại	40-65mA
tốc độ Hiển thị	50 ~ 700m / giây
sản lượng chống phá dỡ	NC
hiệt độ môi trường	-20°C ~ + 50 °C
đầu ra báo động	NO / NC
điều chỉnh mức	180 ° ± 90 °
điều chỉnh Vertical	± 10 °
màu	đen
vật chất	nhựa PC

Các hồng ngoại phát hiện chuyển động chùm với 3 dầm đường dài sensor. This hàng rào máy dò hồng ngoại là không thấm nước. chùm tia laser cảm biến quang điện hồng ngoại là không thấm nước đảm bảo an ninh hồng ngoại cho apartment. It của bạn là an toàn cho ngôi nhà của bạn.

cấu trúc tích hợp kín có khả năng làm việc trong môi trường ẩm. Đối mặt với sương mù hay thời tiết khắc nghiệt, các máy dò sẽ tự động điều chỉnh độ nhạy (AGC mạch).

Dễ dàng điều chỉnh và hiệu chỉnh các góc quang ngang / dọc.

kính thiên văn quang học tích hợp tích hợp, sử dụng chuyên nghiệp chống nhiễu áo khoác.

Chống sét thiết kế mạch.

công suất cao ống thu hồng ngoại, công suất thấp kỹ thuật số.



inside zone of the sensor



inside of the sensor



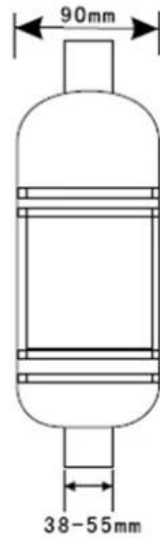
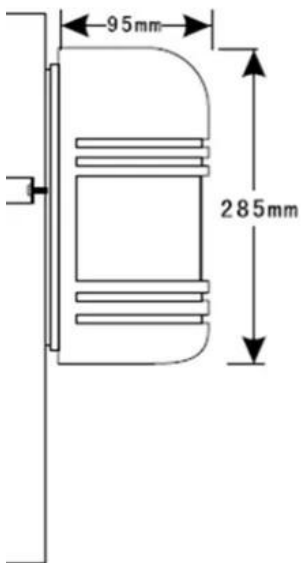
3 beams sensor



pairs of the sensor

● Dimesion Picture

SMOT

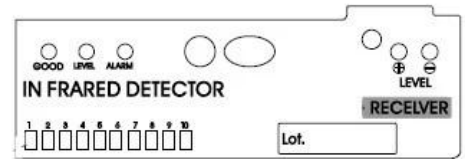
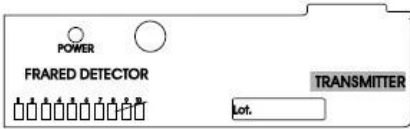
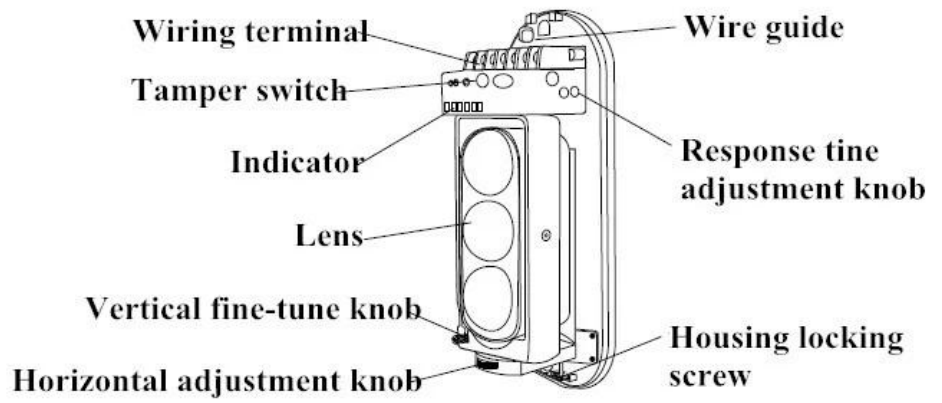
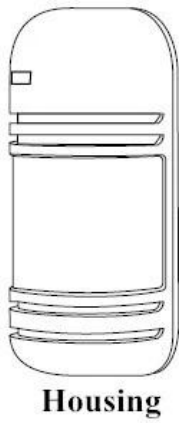




Optional Bracket Accessories: T Bracket

T-200 T-100
200×120mm 100×120mm





● Office



● Exhibitions



2011 Brazil Fair



2012 Shenyang Fair



2013 Jinan Fair



2013 Shenzhen Fair



2012 Shenyang Fair



2013 Shenyang Fair



2013 Shenzhen Fair



2015 Shenzhen Fair



.....