

mô hình	ABE
phát hiện khoảng cách	Trong nhà: 150m 300m 450m 600m 750m Ngoài trời: 50m 100m 150m 200m 250m (tùy chọn)
điện áp hoạt động	13,8 ~ 24 VDC 11 ~ 28VAC
hoạt động hiện tại	40-65mA
tốc độ chỉ	50 ~ 700m / giây
Đầu ra chống phá hủy	NC
Nhiệt độ môi trường	-20°C~ + 50°C
Đầu ra báo động	KHÔNG / NC
Điều chỉnh mức	180 ° ± 90 °
Điều chỉnh hướng	± 10 °
màu sắc	đen
vật chất	Nhựa PC

Tia laser cảm biến quang điện tử là chùm tia hồng ngoại an ninh không thấm nước cho căn hộ của bạn. Đó là sự an toàn cho ngôi nhà của bạn.

Cấu trúc tích hợp kín có khả năng làm việc trong môi trường bầm.

Đối mặt với sương mù hoặc thời tiết khắc nghiệt, máy dò sẽ tự động điều chỉnh độ nhạy (mạch AGC).

Dễ dàng điều chỉnh và hiệu chỉnh góc quang ngang / dọc.

Tích hợp kính thiên văn quang học tích hợp, sử dụng áo khoác chống nhiễu chuyên nghiệp.

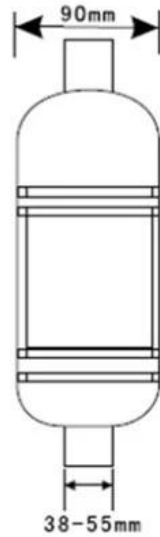
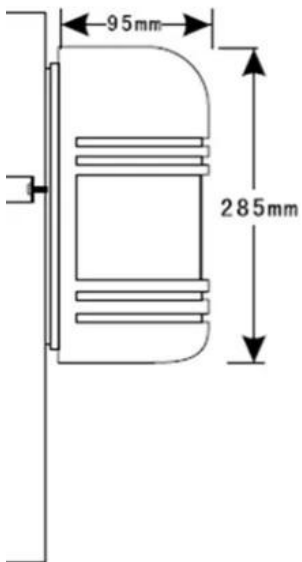
Thiết kế mạch chống sét.

Ống thu hồng ngoại công suất cao, kỹ thuật số công suất thấp.



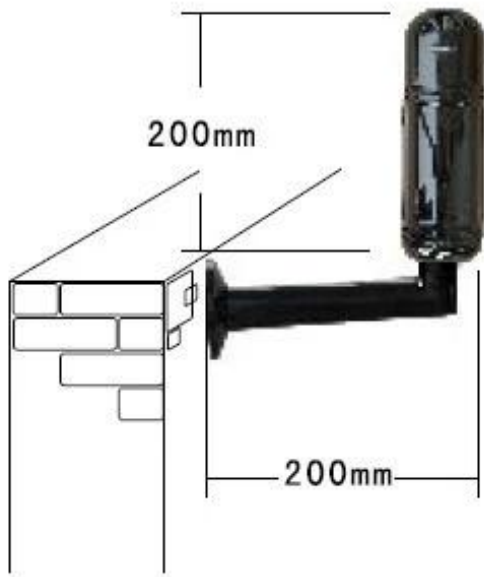
● Dimension Picture

SMQT®



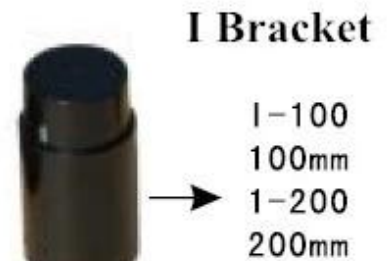
● Installations

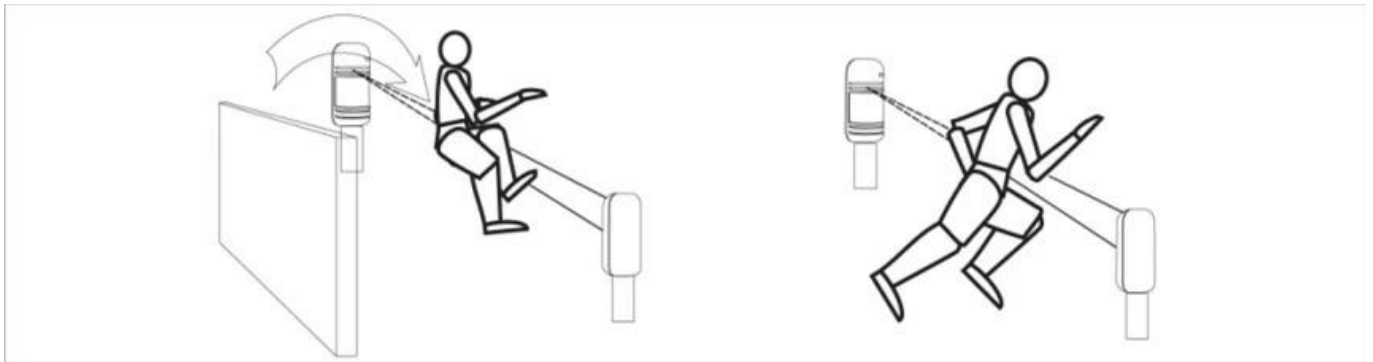
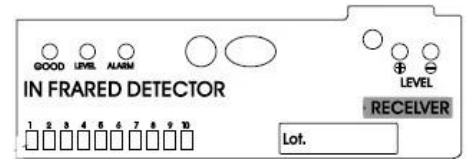
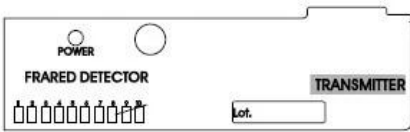
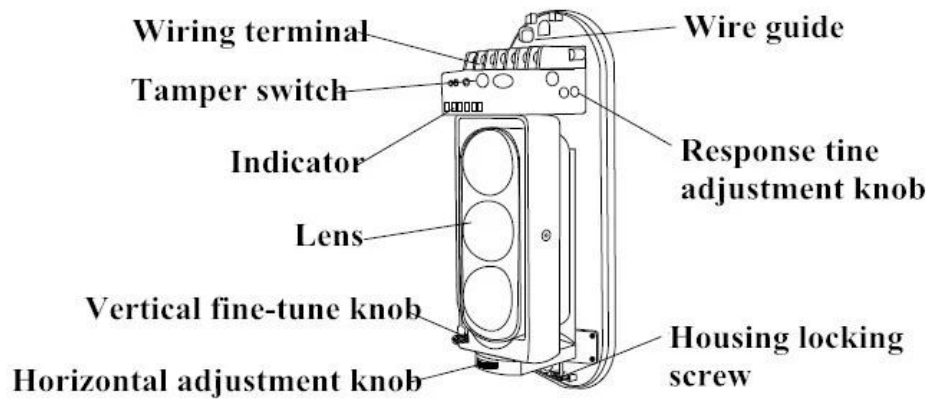
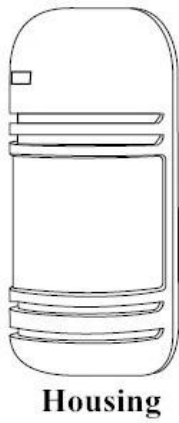
SMQT®



Optional Bracket Accessories: T Bracket

T-200 T-100
 200×120mm 100×120mm





High speed

Fast running (6.9m/s)

Fast walking (1.2m/s)

Normal walking (0.7m/s)

Slow walking (0.4m/s)



● Packing list



6





● Exhibitions



2011 Brazil Fair



2012 Shenyang Fair



2013 Jinan Fair



2013 Shenzhen Fair



2012 Shenyang Fair



2013 Shenyang Fair



2013 Shenzhen Fair



2015 Shenzhen Fair

.....