

Access control power supply

AC 220V input ,DC 12V 3A output
Pure black color,Double face PC Board,
pure copper trnsformer,steel shell.

SMQT



• Parameter

SMQT

Tham số	
Sản phẩm Tên	Đen hộp kim loại gọn Đổi Nguồn điện cung cấp cho hệ thống kiểm soát truy cập
Mô hình	EA-37A
Chiều hướng	210 × 166 × 70 (mm)
Đầu vào Vôn	AC220V
Đầu vào tần số	50Hz
Đầu ra Vôn	12V DC
output Hiện hành	3A
Đầu ra tiếp xúc	12v / GND / PUSH / NO / GND / NC / + PSH / KIỂM SOÁT
Sự bảo vệ	Được xây dựng trong sản lượng bảo vệ ngắn circuit Anti-intererence
Thời gian đặt lại	0 ~ 15 giây
Đặc biệt thiết kế	Nguyên chất màu đen Kép phải đối mặt với PC Board Nguyên chất đồng biến áp Kim loại vỏ trứng
Màu	Đen
Phù hợp cho môi trường temprature	Truy cập kiểm soát sysetm và hệ thống doorphone -20 °C ~ 61 °C
Khối lượng tịnh	1.25kg
Optionals	Xa điều khiển

• Introduction

SMQT



• Feature



Access control uninterruptured switch power supply

AC 220V input voltage

DC 12V,3A output

0~15s time delay(adjustable)

Pure black color,double face PC board,

pure copper transformer

Remote control function is optional

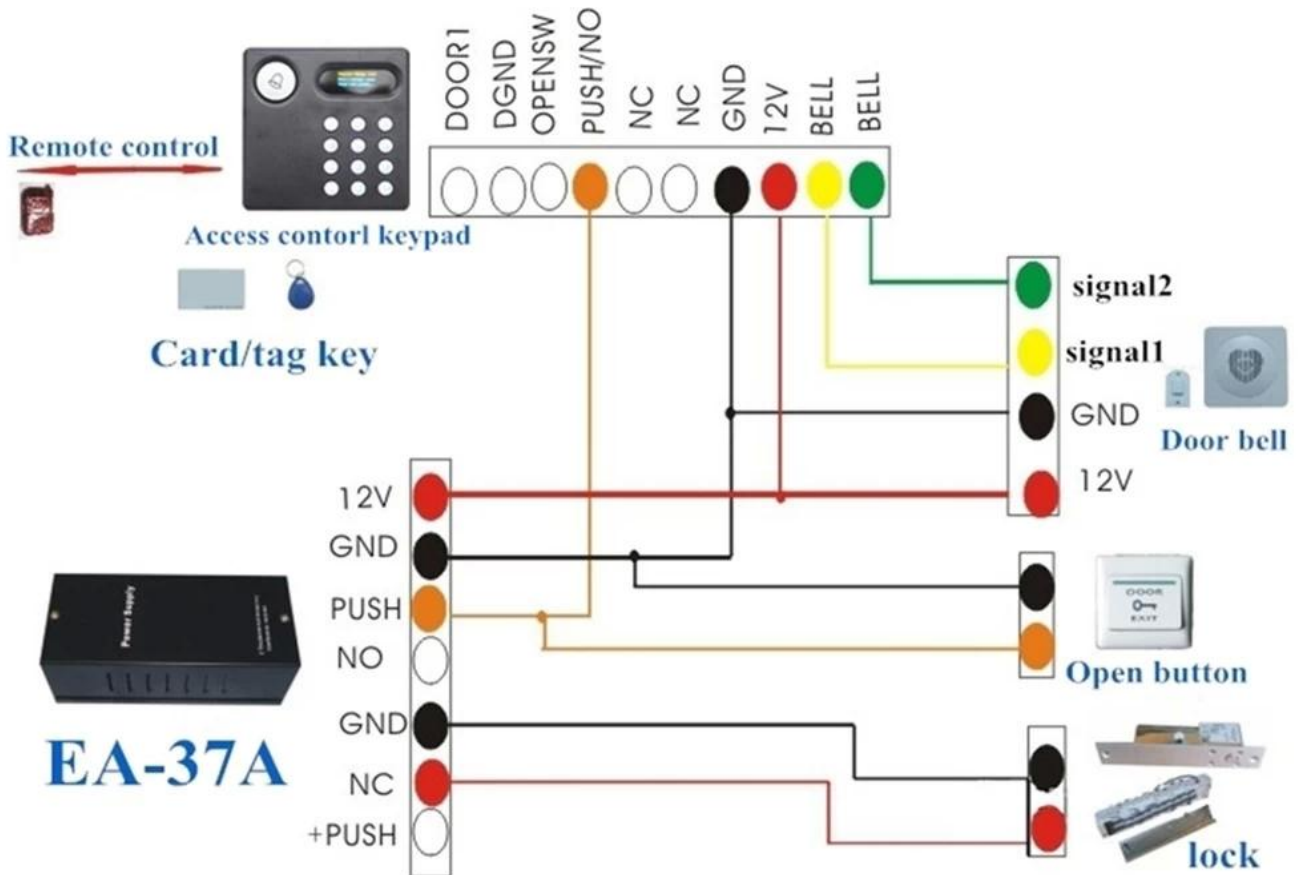
Suitable for access control system,

door phone system

Two years warranty welcome OEM

• Application

SMQT



• Packaging & shipping

SMQT

danh sách bao bì	
Tên sản phẩm	EA-37A
Số lượng	20 chiếc mỗi thùng carton
Kích thước carton	45 * 32 * 32 (cm)
Cân nặng	15kg



WE LOGISTICS



• Office show

SMQT



• Exhibition

SMQT

2011 Brazil Fair



2012 Shenyang Fair



2013 Jinan Fair



2013 Shenzhen Fair



2012 Shenyang Fair



2013 Shenyang Fair



2013 Shenzhen Fair



2015 Shenzhen Fair



.....