

Access control switch power supply

AC 110V~220V input
DC 12V, 5A output

SMQT



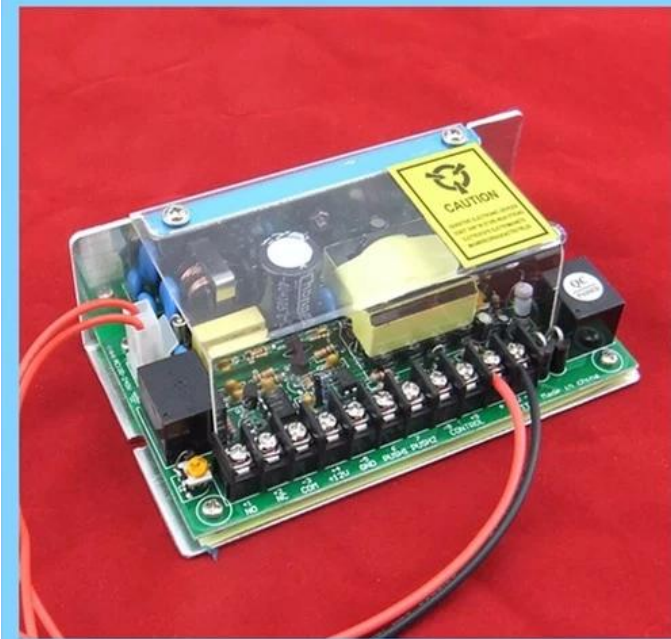
• Parameter

SMQT

Tham số	
Sản phẩm Tên	Ngăn gợn kiểm soát truy cập cung cấp điện cho hệ thống kiểm soát truy cập
Mô hình	EA-32A
Chiều hướng	120 × 96 × 38 (mm)
Đầu vào Vôn	AC110V-220V
Đầu vào tần số	50-60Hz
Đầu ra Vôn	12V DC
output Hiện hành	5A
Sự bảo vệ	Được xây dựng trong bảo vệ đầu ra ngắn circuit và quá tải
Màu	màu xám, màu xanh lá cây
Phù hợp cho môi trường temprature	Truy cập kiểm soát sysetm -20 °C ~ 61 °C
Khối lượng tịnh	0.32kg

• Introduction

SMQT





Concise access control switch power supply

AC110V~240V input voltage

50~60Hz input frequency

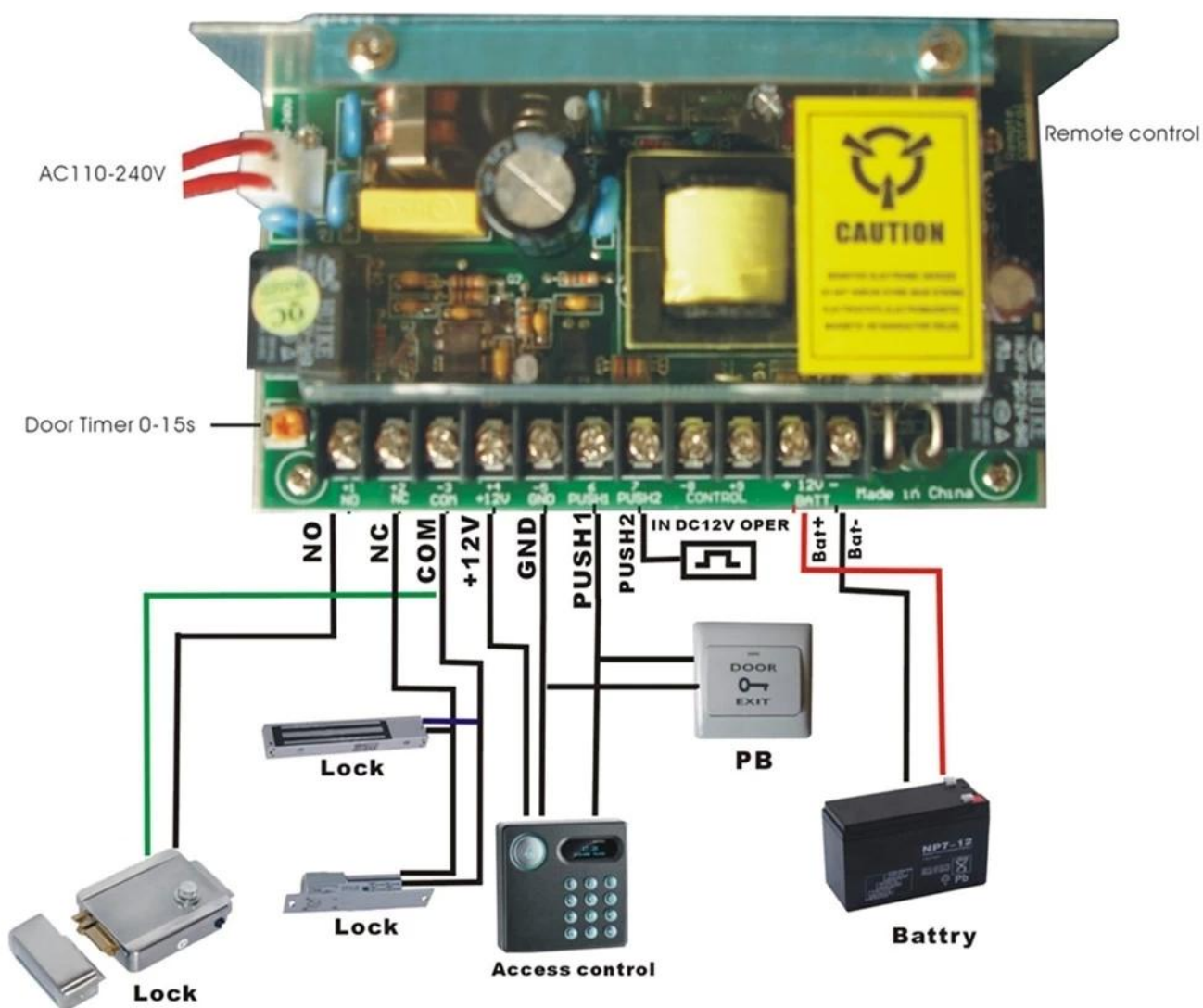
DC 12V,5A output

Double side PC board,pure copper transformer

2 years quality warranty, welcoem OEM

Application

SMQT



Packaging & shipping

SMQT

danh sách bao bì

Tên sản phẩm	EA-32A Súc tích kiểm soát truy cập cung cấp điện cho hệ thống kiểm soát truy cập
Số lượng	41 chiếc mỗi thùng carton
Kích thước carton	45 * 32 * 32 (cm)
Cân nặng	15kg



WE LOGISTICS



• Office show

SMQT



• Exhibition

SMQT

2011 Brazil Fair



2012 Shenyang Fair



2013 Jinan Fair



2013 Shenzhen Fair



2012 Shenyang Fair



2013 Shenyang Fair



2013 Shenzhen Fair



2015 Shenzhen Fair



.....