

Access control switch power supply

AC220V input

DC 12V ,5A output

Suitable access control system and doorphone system

SMQT



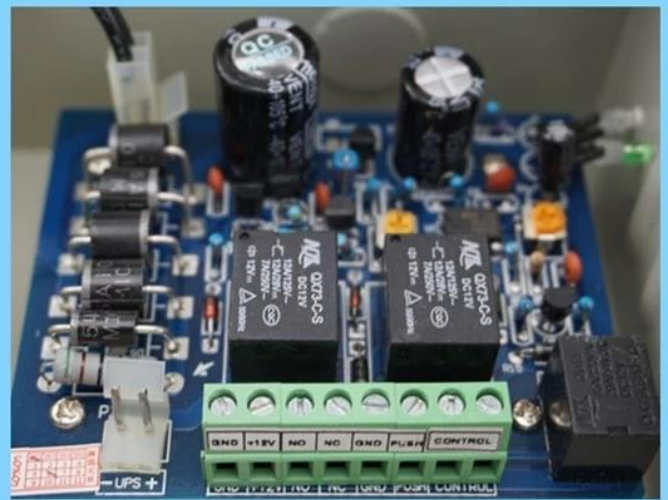
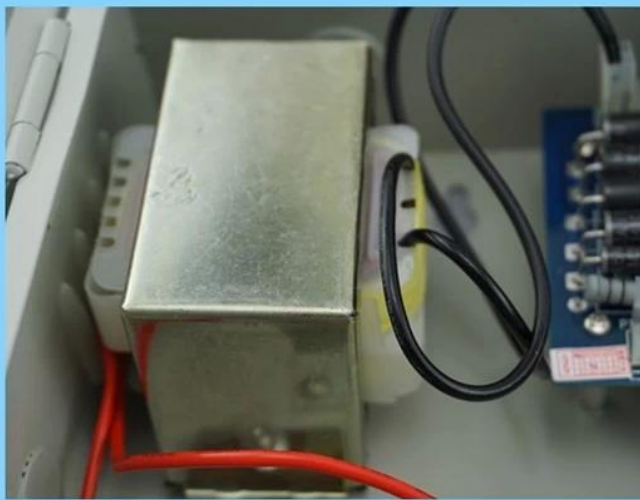
• Parameter

SMQT

Tham số	
Tên sản phẩm	DC 12V 5A kiểm soát truy cập hộp kim loại cung cấp điện năng chuyển đổi
Mô hình	EA-38B
Chiều hướng	205 × 165 × 74 (mm)
Điện áp đầu vào	AC220V
tần số đầu vào	50Hz
Điện áp đầu ra	12V DC
Output hiện tại	5A
Nguồn ra	60W
Sự bảo vệ	Được xây dựng trong sản lượng bảo vệ ngắn circuit Anti-intererence
thời gian chuyển tiếp	0 ~ 15 giây
thiết kế đặc biệt	hai mặt PC Board Nguyên chất đồng biến áp Kim loại vỏ trứng
Màu	trắng
Phù hợp cho	kiểm soát truy cập sysetm và hệ thống doorphone
temperature môi trường	-20 °C ~ 61 °C
Khối lượng tịnh	2,5 kg
Optionals	Xa kiểm soát (khoảng cách từ xa là 80m trong không khí cõi mở) Sao lưu pin (12V 7Ah)

• Introduction

SMQT®

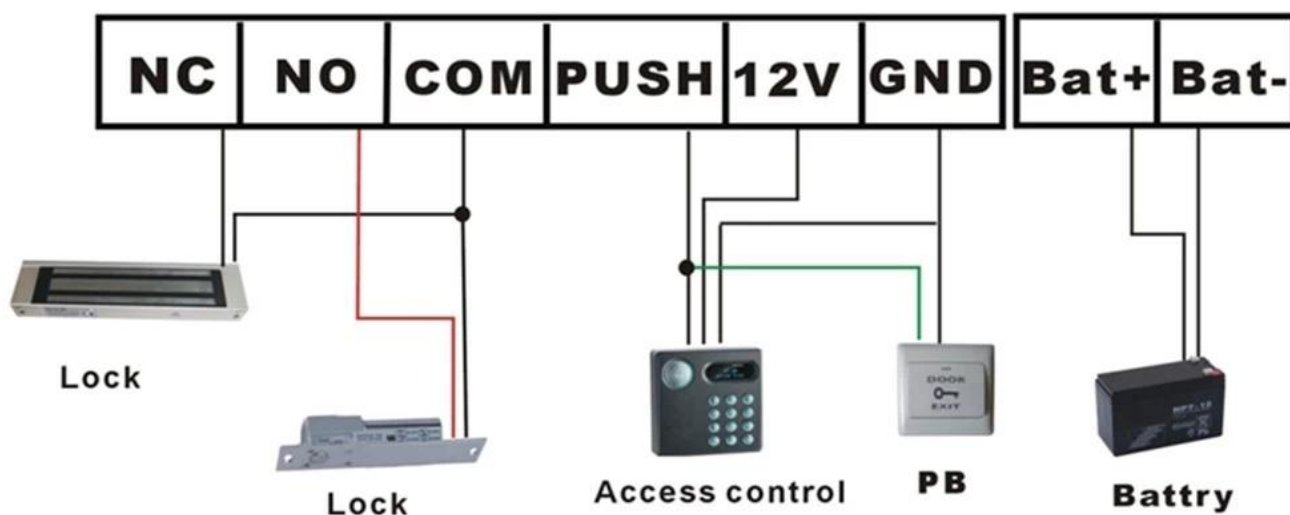


• Feature

SMQT®



Access control switch power supply
AC 220V input,DC 12V 5A output
0~15s time relay
Double face PC board,
pure copper transformer,steel shell
Short circuit protection Anti-interference
Suitabel for access control system,
Doorphone system
Remote control function and
backup battery optional
2 years warranty, welcome OEM



danh sách bao bì	
Tên sản phẩm	EA-38B DC 12V 5A kiểm soát truy cập hộp kim loại cung cấp điện năng chuyển đổi
Số lượng	10 chiếc mỗi thùng carton
Kích thước carton	50 * 42 * 27 (cm)
Cân nặng	25kg



WE LOGISTICS



• Office show

SMQT



• Exhibition

SMQT

2011 Brazil Fair



2012 Shenyang Fair



2013 Jinan Fair



2013 Shenzhen Fair



2012 Shenyang Fair



2013 Shenyang Fair



2013 Shenzhen Fair



2015 Shenzhen Fair



.....