

● Parameter

SMQT

Kích thước	224L * 224W * 83H (mm)
Điện áp đầu ra	DC12V
Sản lượng hiện tại	5A
Nguồn ra	60W
thiết lập chậm trễ	0 ~ 10s
thiết kế đặc biệt	Double-cửa sổ thủy tinh, biến áp đồng, vỏ thép
chức năng bảo mật	Bảo vệ ngắn mạch, bảo vệ nạp-xả
Phạm vi	kiểm soát truy cập, xây dựng hệ thống máy liên lạc
Có thể được truy cập bằng pin dự phòng	12V 7Ah

● Introduction

SMQT

Việc cung cấp điện 12v đơn vị phù hợp với 5A cho Access Control và up System.The điện thoại của với ánh sáng dẫn và trường hợp kim loại từ nhà sản xuất up.

Tích hợp bảo vệ tăng, chức năng bảo vệ ngắn mạch, mức độ bảo vệ cao.

Được xây dựng trong giao diện module điều khiển từ xa, nó có thể được chèn trực tiếp vào các mô-đun điều khiển từ xa, hệ thống kiểm soát truy cập, từ xa keyless entry.

cung cấp điện dự phòng có thể được xây dựng trong pin, pin đã được sạc đầy tự động dừng lại bảo vệ.

Với các thành phần cao cấp, sử dụng quy trình công nghệ và sản xuất tiên tiến quốc tế, đảm bảo chất lượng.

Thích hợp cho việc xây dựng hệ thống liên lạc, kiểm soát truy cập cửa ra vào khác nhau và lối thoát hiểm.

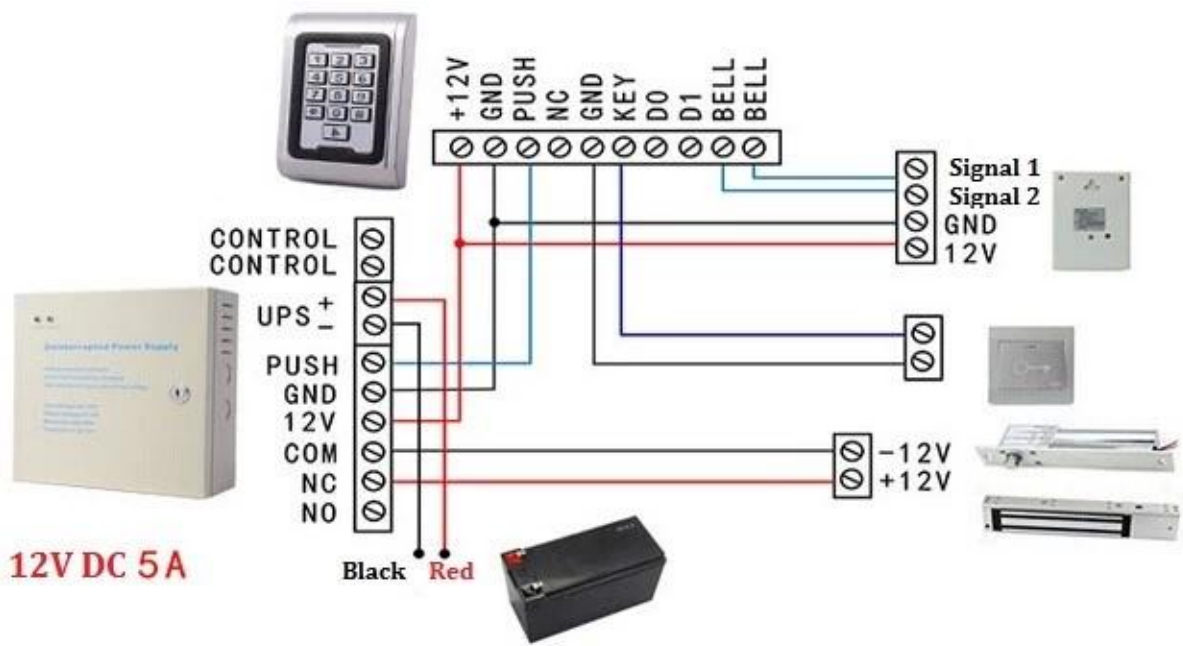
● Dimesion Picture

SMQT



● Installations

SMOT

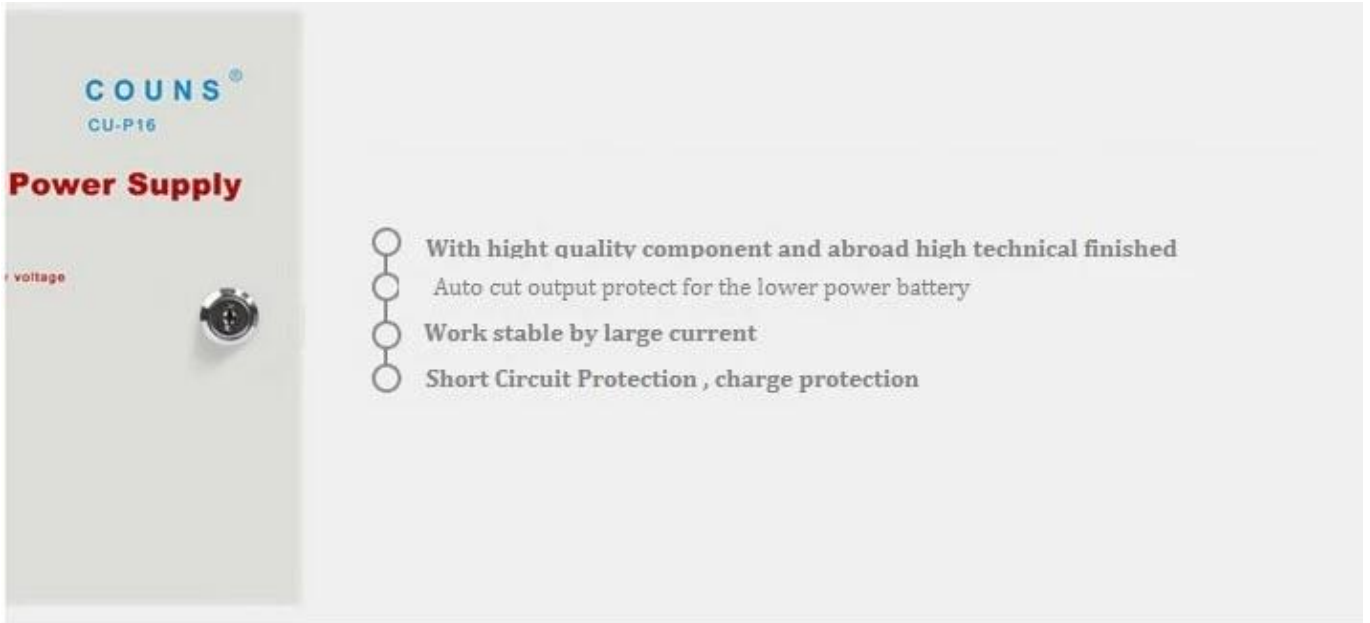




● Features

SMQT





● Packing list

SMQT



Số lượng	10 / hộp
Đóng gói Thông số kỹ thuật	50.5L * 39.5W * 33H (cm)
trọng lượng đóng gói	28kg

● Office

SMQT



● Exhibitions



2011 Brazil Fair



2012 Shenyang Fair



2013 Jinan Fair



2013 Shenzhen Fair



2012 Shenyang Fair



2013 Shenyang Fair



2013 Shenzhen Fair



2015 Shenzhen Fair

.....