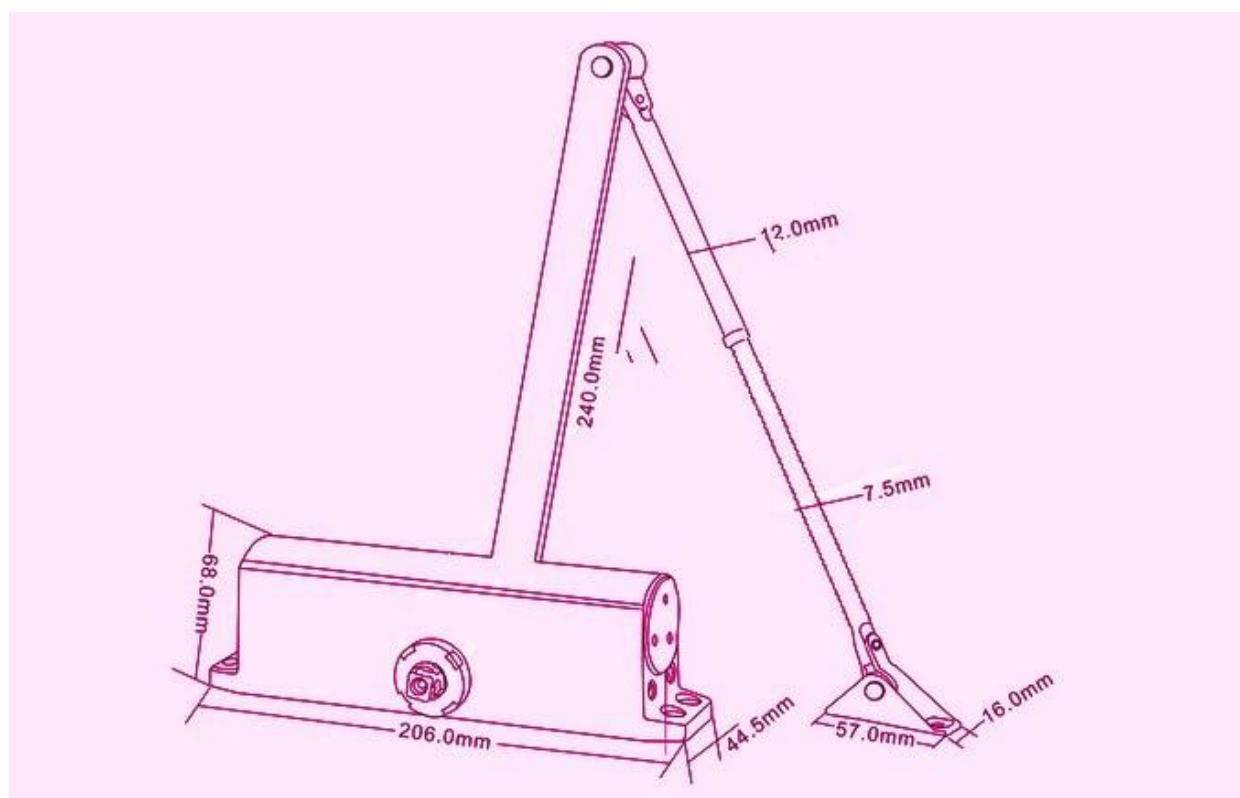


Thông số sản phẩm	tham số Mô tả
Kích thước của cơ thể chính	206Lx44.5Wx68H (mm)
Chiều rộng của doormax	1050mm
Trọng lượng tối đa cửa	60-85kg
Chức năng Ack-check	KHÔNG
Max góc mở	180
điều chỉnh tốc độ đóng	Spee1: 180 ° -15 ° ; Speed2: 15 ° -0 °
nhiệt độ áp dụng	-20 °C -45 °C
Khả năng áp dụng	trái cửa mở mở hoặc phải
kiểm tra độ bền qua	1.000.000 chu kỳ
Cân nặng	2kg

● Introduction

Cửa gắn hơn được cài đặt ở đầu các cánh cửa với mở cửa duy nhất, được áp dụng cho cửa gỗ, cửa thép và cửa lửa. Applicable đến cửa duy nhất với chiều rộng cửa tối đa 1050mm và trọng lượng cánh cửa của 60-85kg.

● Dimesion Picture



● Packing list

SMQT

QTY / CTN	10
Demision (L * W * H) (cm)	56 * 34 * 18
Tổng trọng lượng (kg) / CTN	17,0

● Office

SMQT



● Exhibitions

SMQT

2011 Brazil Fair



2012 Shenyang Fair



2013 Jinan Fair



2013 Shenzhen Fair



2012 Shenyang Fair



2013 Shenyang Fair



2013 Shenzhen Fair



2015 Shenzhen Fair