

● Parameter

SMQT

Điện áp hoạt động	CD12V
đầu ra khóa điện	3A
hoạt động gì hiện tại	30mA
đầu ra báo động	20A
khoảng cách đọc	IC 3-6cm 5-8cm ID
thời gian bảo vệ ngắn mạch đầu ra	100us
lưu trữ người dùng	2000
Giờ mở cửa	0-99s điều chỉnh
nhiệt độ môi trường	-45 °C ~ 60 °C
Kích thước	120L * 58W * 18H

● Introduction

SMQT

Việc kiểm soát truy cập cửa duy nhất với chức năng chống thấm nước, độc lập đầu đọc RFID function.It với IC và chế độ ID.

Thiết kế mới ngoại thất, phong cách Mercedes-Benz, sang trọng, không khí, ổn định và an toàn. vỏ kim loại, chống thấm nước chống đập vỡ thiết kế.

PC nhựa niêm phong, niêm phong đầy đủ thiết kế chống thấm nước.

giá bảo vệ IP68.

đèn nền phím, dễ dàng sử dụng.

● Dimesion Picture

SMQT



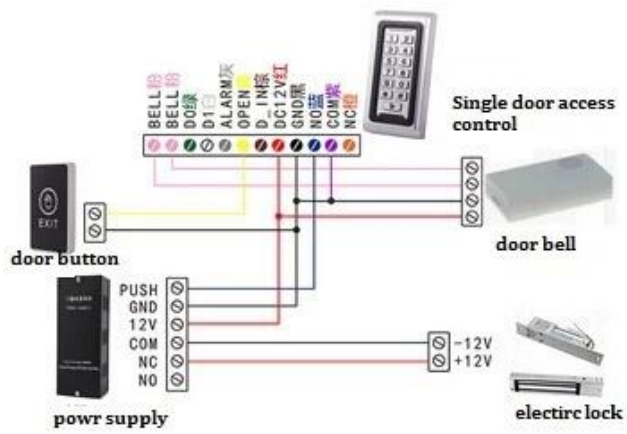
18mm

120mm

56mm

● Installations

SMQT®



● Features

SMQT®



● Packing list

SMQT



Số lượng	22 / hộp
Đóng gói Thông số kỹ thuật	52L * 29W * 12H (cm)

● Office



● Exhibitions



2011 Brazil Fair



2012 Shenyang Fair



2013 Jinan Fair



2013 Shenzhen Fair



2012 Shenyang Fair



2013 Shenyang Fair



2013 Shenzhen Fair



2015 Shenzhen Fair



.....