

Bộ điều khiển truy cập cửa đơn với chức năng ánh sáng ngược. Đây là đầu đọc chống nước có đầu đọc rfid tầm xa ID và IC.

Thiết kế ngoại thất mới, phong cách Mercedes-Benz, sang trọng, không khí, ổn định và an toàn. Vỏ kim loại, thiết kế chống thấm nước chống vỡ.

PC nhựa kín, thiết kế chống thấm hoàn toàn kín.

Đánh giá bảo vệ IP68.

Đèn nền chính, dễ sử dụng.

Tiêu thụ điện năng thấp; dòng điện chờ dưới 30mA.

Bàn phím có đèn nền: Cửa đêm tiện lợi hơn.

Mã mở độc lập: Bạn chỉ có thể sử dụng mật khẩu để mở cửa.

Mật khẩu thay đổi người dùng: Người dùng có thể sửa đổi mật khẩu của riêng họ.

Tốc độ tìm kiếm: thẻ tín dụng để mở cửa trong chưa đầy 0,1S.

Bảo vệ ngắn mạch đầu ra: khóa điện hoặc đầu ra báo động ngắn mạch 100us tự động tắt đầu ra.

Đầu ra Wiegand: với giao diện đầu ra Wiegand và có thể xuất số thẻ Wg26 hoặc số khóa Wg.

Số thẻ xóa bàn phím có thể sử dụng: Sau khi mất thẻ, số thẻ xóa bàn phím có thể sử dụng được, loại bỏ hoàn toàn rủi ro bảo mật.

Báo động giả mạo: Việc tháo rời bất hợp pháp được xây dựng sau khi chuông báo thức kêu báo thức.

Giao diện nút chuông cửa: nút cách ly và mạch, bạn có thể thêm bất kỳ chuông cửa nào.

Kích thước sản phẩm	120L * 80W * 22H (mm)
Công việc hiện tại	<60mA
Dung lượng thẻ	2000
Khoảng cách đọc	Thẻ IC thẻ 5-8cm 3-6cm
Độ trễ mở	Điều chỉnh 0 ~ 99 giây
Liên hệ đầu ra	Từ tính / Nút / cửa / báo động / giả mạo
mức độ chống thấm nước	IP68
độ ẩm môi trường	10% đến 90%

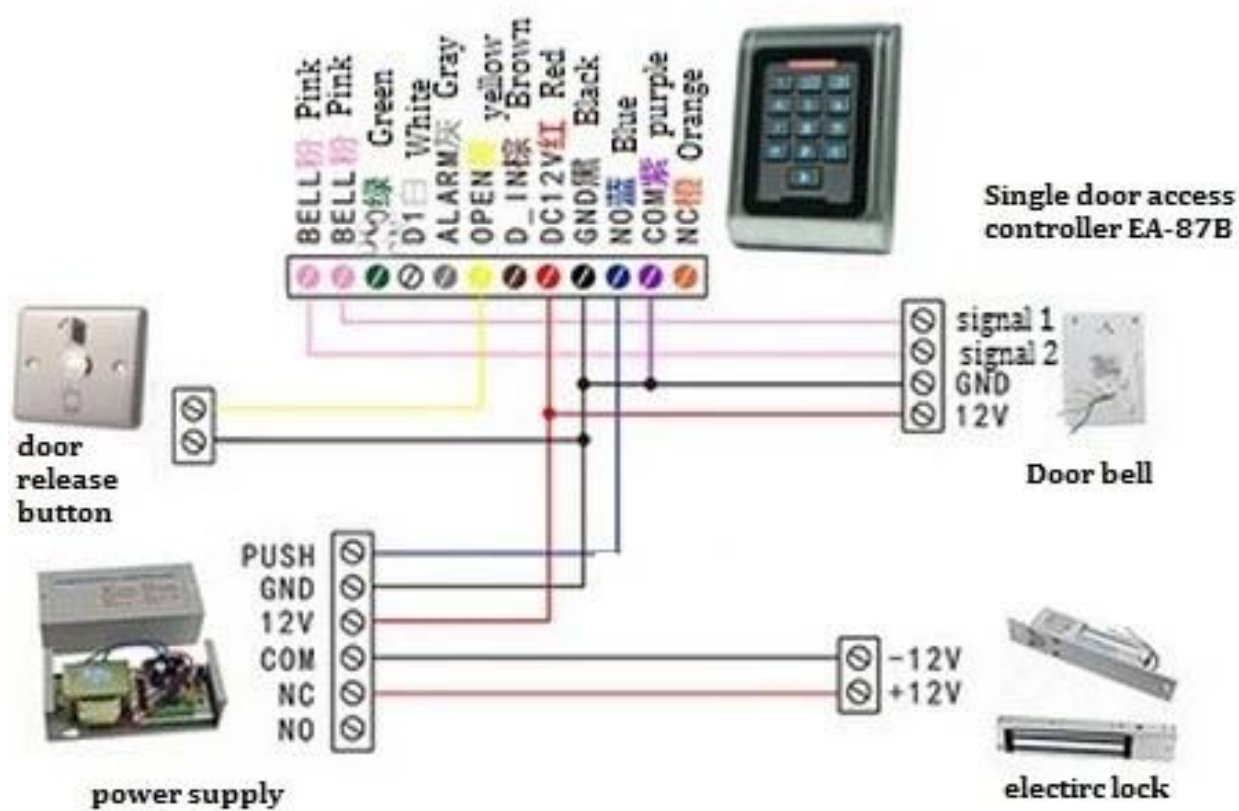


**Long:**

120mm

**Width:** 80mm

**Hight:** 22mm





---

● Features

**SMQT**



---

● Packing list

**SMQT**



Số lượng	22 / hộp
Thông số kỹ thuật đóng gói	52L * 29W * 12H (cm)
Trọng lượng đóng gói	12,32kg

## ● Office

**SMQT**



## ● Exhibitions

**SMQT**

2011 Brazil Fair



2012 Shenyang Fair



2013 Jinan Fair



2013 Shenzhen Fair



2012 Shenyang Fair



2013 Shenyang Fair



2013 Shenzhen Fair



2015 Shenzhen Fair



.....