

NEW

PRODUCT THE ARRIVAL OF THE GOODS

Appearance of the patent, Has the opposite of current protection, Import PC material, heat resistance, corrosion resistance is strong, free massage software, 2 years quality warranty welcome OEM



SMQT®

<https://eis.en.alibaba.com/>

search

THE INTERNATIONAL WEBSITE | ▲

Những chi tiết kỹ thuật của EB-117A của chúng tôi?

Sản phẩm mới nhất 9v DC máy dò khói độc lập cho hệ thống báo động an ninh

Báo động âm thanh và ánh sáng

Điện áp hoạt động:	DC9V / AC220V
Dòng tĩnh	≤12uA
Dòng báo động	≤15mA
Nhiệt độ môi trường	-10 ° C ~ 60 ° C
Độ ẩm	≤90%
Báo thức âm thanh	85dB
Ắc quy	9v battery back-up trong ít nhất 1 năm
Thiết lập lại báo thức	Tự động khi khói sạch
Khu vực bảo vệ	Cao 6m, 60m ²
Điện DC	Báo động âm thanh và nhanh chóng
Chỉ số LEDS	LED nhấp nháy liên tục
Báo động địa phương	Nhấp nháy đèn LED đỏ
Cân nặng	185g

Các tính năng của máy dò khói quang điện EB-117 của chúng tôi?



Standalone smoke detector for fire alarm system

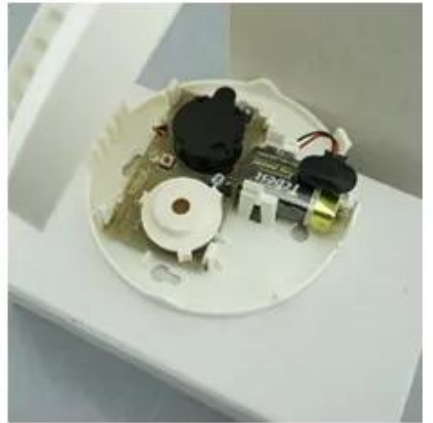
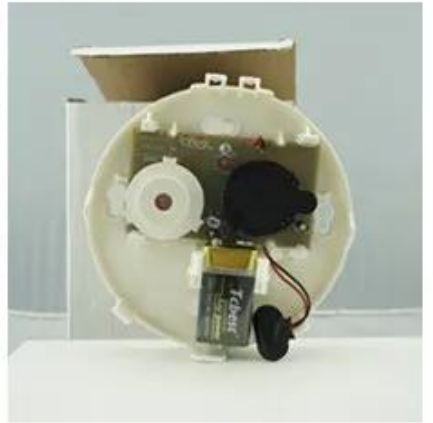
Alarm mode: LED indication network output

85dB sound pressure, 100m transmitting distance

1 year battery working life

Welcome OEM, 2 years warranty

IN-LOẠI ĐIỂM





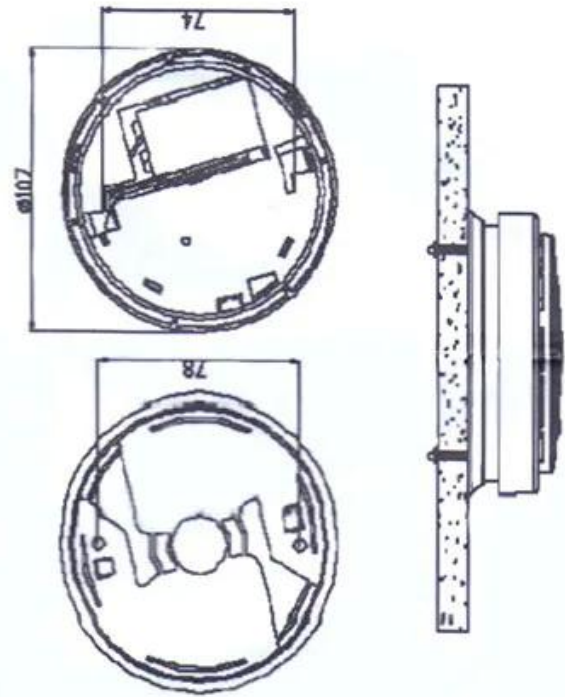
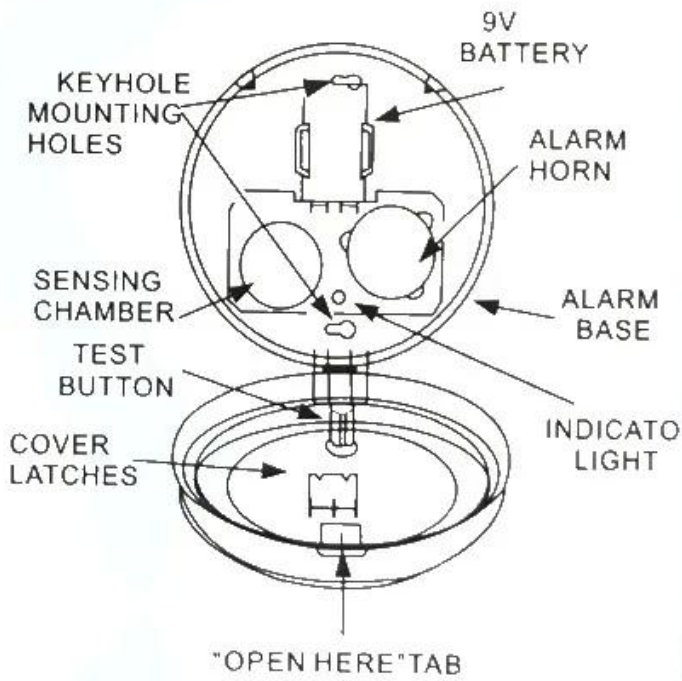
FRONT



BACK



SIDE



Suitable for home, office, factory, hotel, school, bank..etc.



SẢN PHẨM GIỐNG NHAU

SMQT® 深圳市铭汗科技有限公司
SHENZHEN MINGQIAN TECHNOLOGY CO.,LTD



FC CE <https://eis.en.alibaba.com>

SMQT® 深圳市铭汗科技有限公司
SHENZHEN MINGQIAN TECHNOLOGY CO.,LTD



FC CE <https://eis.en.alibaba.com>

SMQT® 深圳市铭汗科技有限公司
SHENZHEN MINGQIAN TECHNOLOGY CO.,LTD



FC CE <https://eis.en.alibaba.com>

SMQT® 深圳市铭汗科技有限公司
SHENZHEN MINGQIAN TECHNOLOGY CO.,LTD



FC CE <https://eis.en.alibaba.com>

SMQT® 深圳市铭汗科技有限公司
SHENZHEN MINGQIAN TECHNOLOGY CO.,LTD



FC CE <https://eis.en.alibaba.com>

SMQT® 深圳市铭汗科技有限公司
SHENZHEN MINGQIAN TECHNOLOGY CO.,LTD



FC CE <https://eis.en.alibaba.com>

SMQT® 深圳市铭汗科技有限公司
SHENZHEN MINGQIAN TECHNOLOGY CO.,LTD



FC CE <https://eis.en.alibaba.com>

SMQT® 深圳市铭汗科技有限公司
SHENZHEN MINGQIAN TECHNOLOGY CO.,LTD



FC CE <https://eis.en.alibaba.com>

SMQT® 深圳市铭汗科技有限公司
SHENZHEN MINGQIAN TECHNOLOGY CO.,LTD



FC CE <https://eis.en.alibaba.com>

VĂN PHÒNG



KHÁCH HÀNG



TRIỂN LÃM



CHỨNG NHẬN



ĐÓNG & SHIPPING & THANH TOÁN



Câu hỏi thường gặp

Hỏi: Tôi có thể đặt hàng mẫu không?

A: Vâng, chúng tôi sẵn sàng cung cấp mẫu thử nghiệm cho bạn để kiểm tra chất lượng. Mẫu hỗn hợp có thể chấp nhận được.

Hỏi: thời gian dẫn đầu là gì?

A: Mẫu cần 1-3 ngày làm việc, thời gian sản xuất hàng loạt cần 10-15 ngày làm việc cho đơn hàng dưới 5000pcs.

Hỏi: Bạn có giới hạn MOQ nào không?

A: EXW MOQ là 100pcs dưới hộp trống.

Hỏi: Làm thế nào để bạn vận chuyển hàng hoá và kéo dài bao lâu?

A: Mẫu sẽ được gửi cho bạn bằng dịch vụ vận chuyển tùy chọn (chuyển phát, hàng không, và biển). Thời gian giao hàng phụ thuộc vào dịch vụ vận chuyển.

Hỏi: Làm thế nào để chúng tôi tiến hành đặt hàng nếu tôi có logo để in?

A: Thứ nhất, chúng tôi sẽ chuẩn bị tác phẩm nghệ thuật để xác nhận thị giác. Nếu màu sắc và vị trí là đúng, chúng tôi sẽ lấy mẫu đầu tiên từ nhà máy in lụa và chụp ảnh để xác nhận lần thứ hai trước sản xuất hàng loạt.