

Cảm biến cửa từ kim loại có dây hình vuông



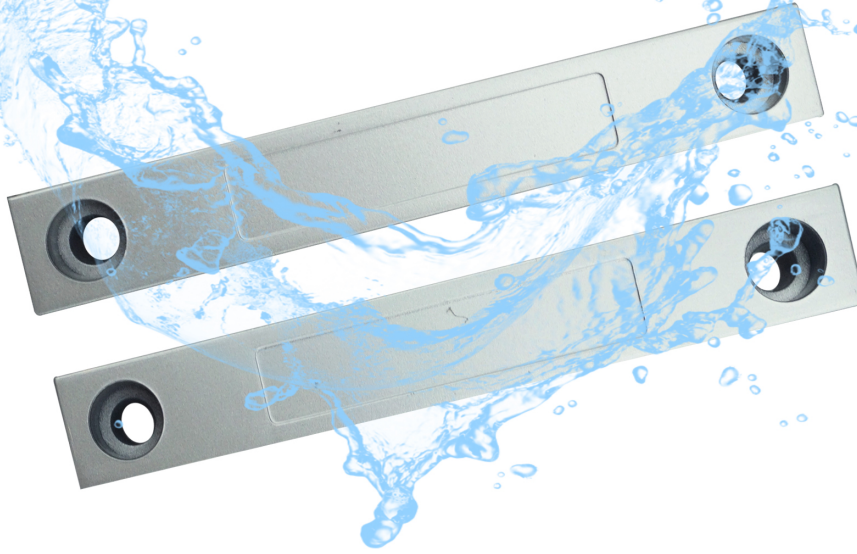
BÊN THAM GIA CHÍNH CỦA EB-139A

Tên sản phẩm:	Cảm biến cửa từ kim loại có dây hình vuông
Số mô hình:	EB-139A
Điện áp làm việc:	Max DC 100
Công việc hiện tại:	Tối đa 0,5A
Sự tiêu thụ năng lượng:	10W
Cổng giao diện:	NC / COM
Khoảng cách cảm ứng:	20 ~ 30mm
Kích thước:	Reed phần: 106 * 16 * 16 (mm) Phần nam châm: 106* 16 * 16 (mm)
Đặc tính:	Thích hợp cho cửa khẩn cấp cháy
Phù hợp với:	Tất cả các loại hệ thống kiểm soát ra vào cửa và hệ thống báo động chống trộm
Vật chất:	Hợp kim-zn nhà ở + PCB board + Reed chuyển đổi
Màu sắc nhà ở:	Bạc

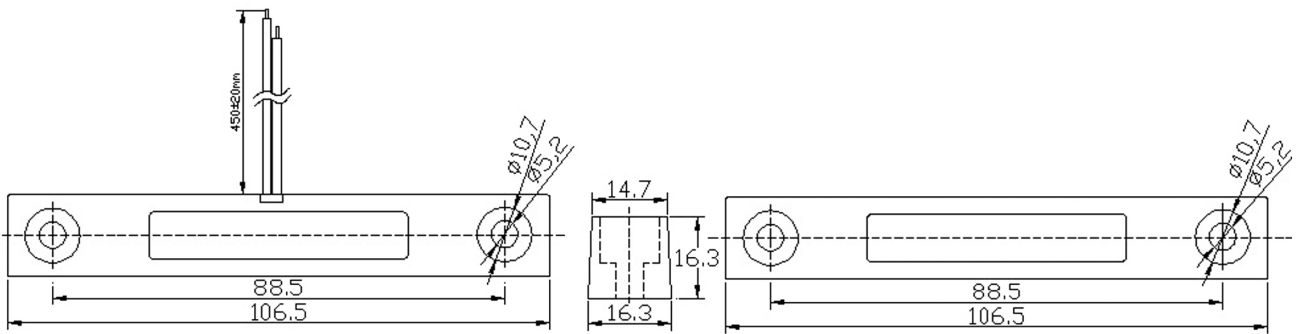
Cân nặng:	5 cặp mỗi túi, mỗi túi trọng lượng 1200g
Sự bảo đảm:	bảo hành 2 năm
OEM:	Chào mừng OEM

Tính năng nổi bật của EB-139A

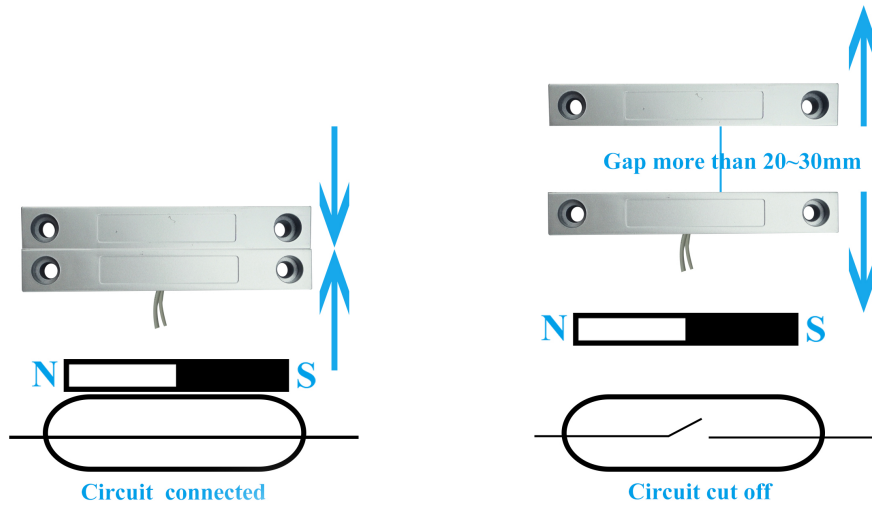
Waterproof



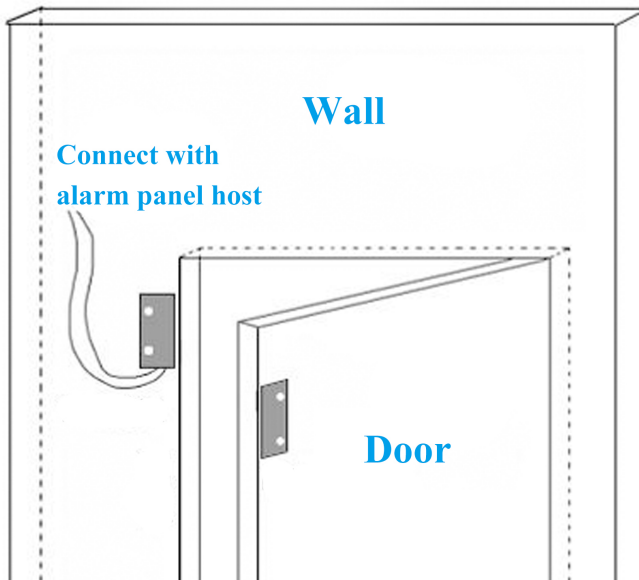
Size



NC mode working principle



Installation



Packaging



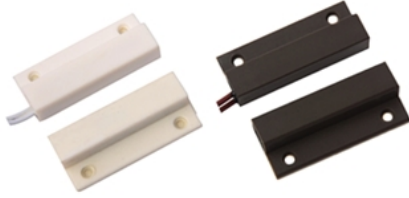
5 pairs per bag

CÁCH LỰA CHỌN KHÁC?

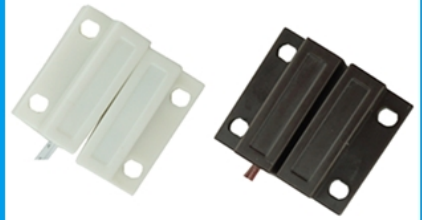
SMQT[®]
铭汗科技



SMQT[®]
铭汗科技



SMQT[®]
铭汗科技



SMQT[®]
铭汗科技



SMQT[®]
铭汗科技



SMQT[®]
铭汗科技



SMQT[®]
铭汗科技



SMQT[®]
铭汗科技



SMQT[®]
铭汗科技

