

Bề mặt gắn kim loại có dây từ liên hệ với cảm biến



CHÍNH CỦA EB-138C THAM SỐ

Tên sản phẩm:	Hộp kim kim loại từ liên hệ với chuyển đổi cảm biến cho cửa cháy gỗ
Mô hình con số:	EB-138C
Đang làm việc Vôn:	Max DC 100
Đang làm việc hiện hành:	Tối đa 0,5A
Sự tiêu thụ năng lượng:	10W
Cổng giao diện:	NC / COM
Khoảng cách cảm ứng:	20 ~ 30mm
Kích thước:	Reed phần: 32 * 15 * 8 (mm) Phần nam châm: 32* 15 * 8 (mm)
Đặc tính:	Thích hợp cho cửa khẩn cấp cháy
Thích hợp cho:	Tất cả các loại cửa ra vào hệ thống điều khiển và hệ thống báo động chống trộm

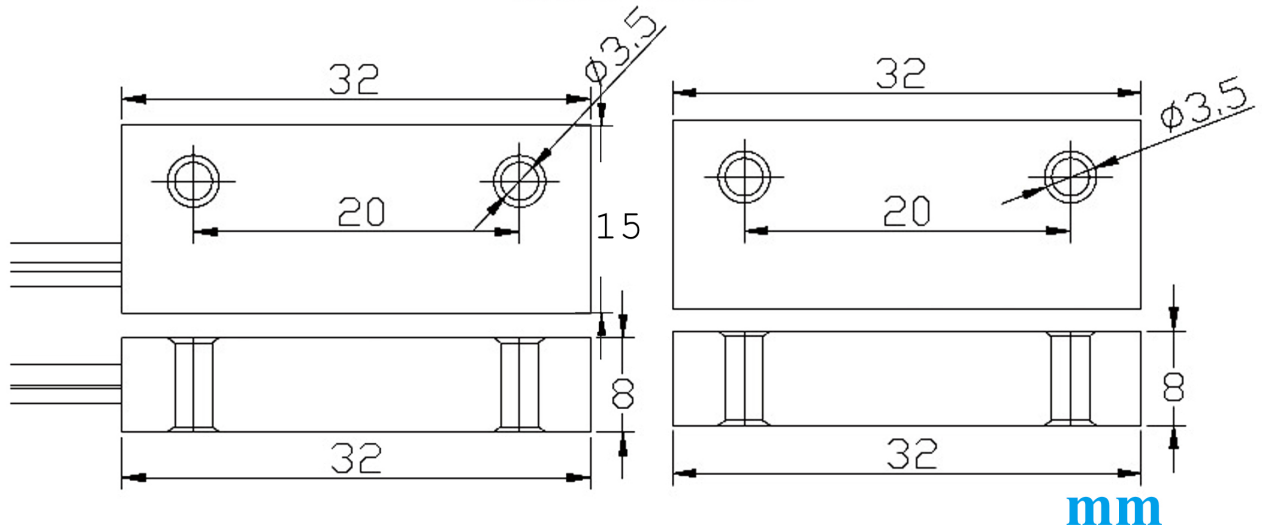
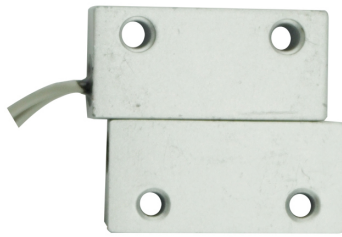
Vật chất:	ABS nhà ở + PCB board + Reed công tắc điện
Màu sắc nhà ở:	Bạc
Cân nặng:	10 cặp mỗi túi, mỗi túi trọng lượng 1200g
Sự bảo đảm:	bảo hành 2 năm
OEM:	Chào mừng OEM

Tính năng nổi bật của EB-138C

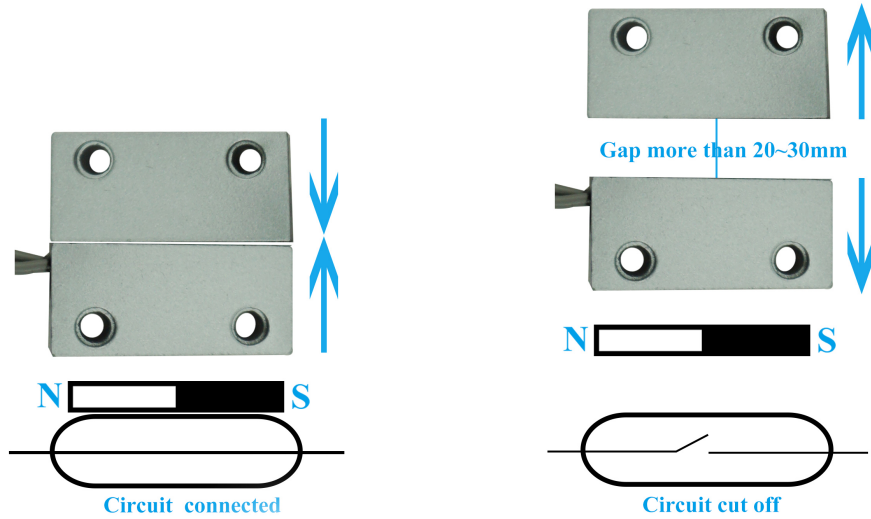
Waterproof



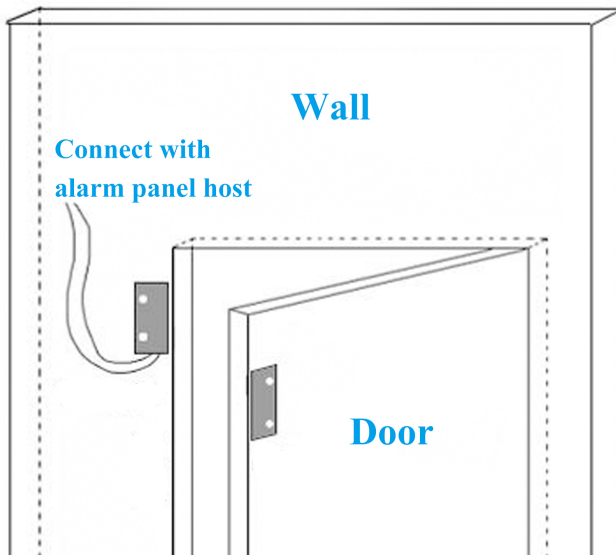
Size



NC mode working principle



Installation



Packaging

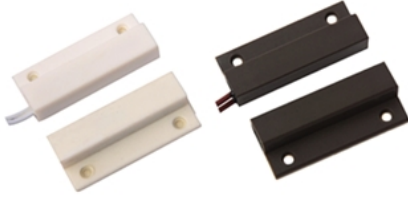


CÁCH LỰA CHỌN KHÁC?

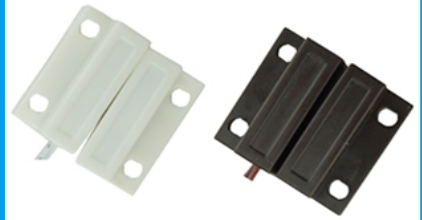
SMQT[®]
铭汗科技



SMQT[®]
铭汗科技



SMQT[®]
铭汗科技



SMQT[®]
铭汗科技



SMQT[®]
铭汗科技



SMQT[®]
铭汗科技



SMQT[®]
铭汗科技



SMQT[®]
铭汗科技



SMQT[®]
铭汗科技

