

Tên	Không dây PIR Detector
Mô hình	EB-187
Chiều hướng:	107 × 59 × 39,5 (mm)
Điện áp làm việc:	3V DC (pin 2AA)
hiện tại tĩnh:	≤25uA
Dòng báo động:	≤15mA
Phát hiện khoảng cách:	12m
Phát hiện góc:	110 °
Truyền tần số:	315MHz / 433MHz (2262 mã hóa chip) (tùy chọn)
Truyền khoảng cách:	200m (trong khu vực mở)
Chiều cao lắp đặt:	khoảng 2,2m
Chế độ cài đặt:	treo tường
Vật chất:	nhà ở ABS chống cháy

# PRODUCT PICTURE



Các chuyển động PIR phát hiện báo động cảm biến với 12V được sử

dụng trong vườn, nhà ở, văn phòng, cửa hàng phát hiện chuyển động.

## • Dimension

SMQT

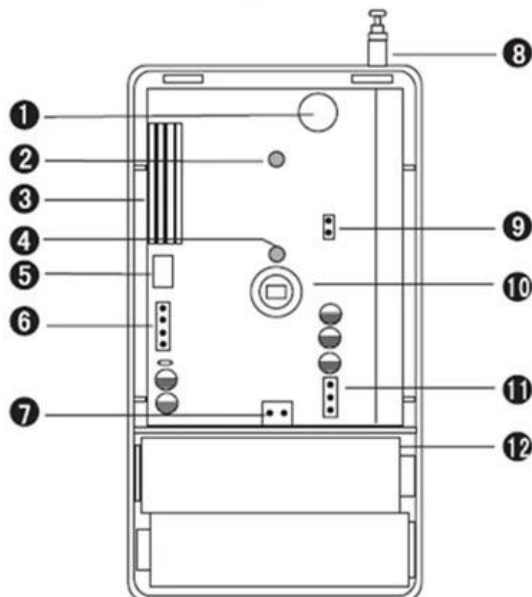


## • Feature

SMQT

- 1.ASIC nuôi.
- 2.Auto bù nhiệt.
- tín hiệu báo động 3.Send bởi RF.
- 4.Adjustable phát hiện khoảng cách.
- dấu hiệu pin 5.Low.
- thiết kế 6.SMT thông qua.

### PRODUCT PROFILE

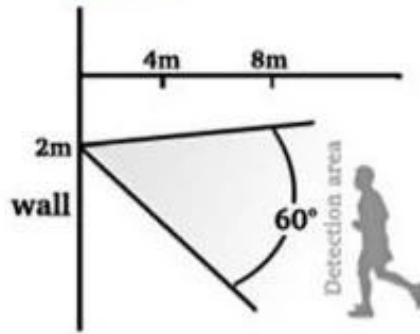


- |                   |                |
|-------------------|----------------|
| ① Filter          | ⑦ Power Switch |
| ② Alarm indicator | ⑧ Antenna      |
| ③ Code Jumper     | ⑨ LED Jumper   |
| ④ Low battery LED | ⑩ IR Sensor    |
| ⑤ Test button     | ⑪ Delay Jumper |
| ⑥ Range jumper    | ⑫ Battery      |

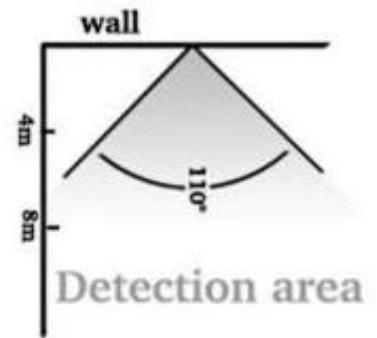


**PIR sensor**

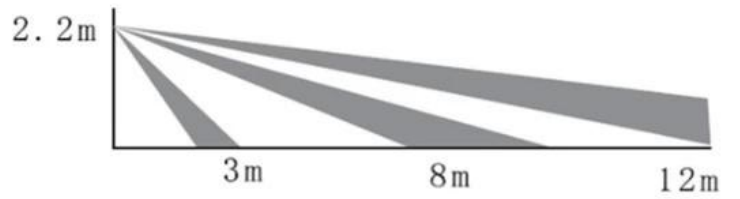
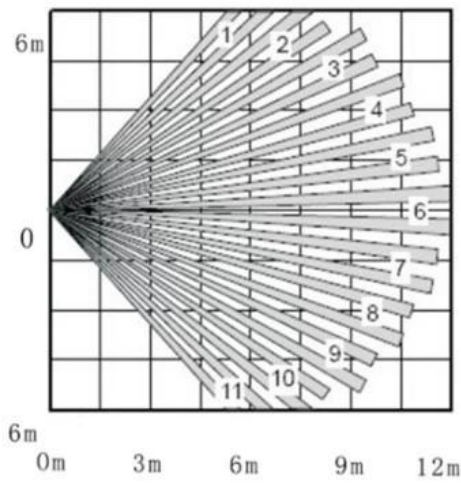
**Side view**



**Overhead view**



**Detecting Area View**



**Side View**

• *Packaging & shipping*

**SMQT**



## ● Office show

SMQT®



## ● Exhibition

SMQT®

2011 Brazil Fair



2012 Shenyang Fair



2013 Jinan Fair



2013 Shenzhen Fair



.....



2012 Shenyang Fair



2013 Shenyang Fair



2013 Shenzhen Fair



2015 Shenzhen Fair